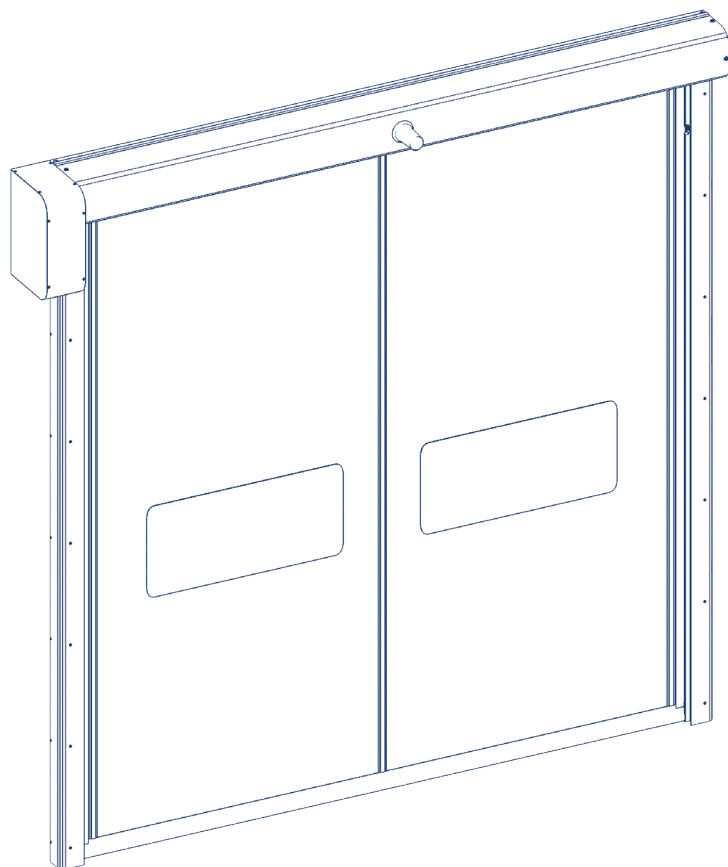


Общие сведения	2
Правила безопасности и эксплуатации	2
Модификации	2
Конструкция	2
Монтаж	5
Техническое обслуживание	20
Приложения	22

## Скоростные ПВХ-ворота серии SPEEDROLL. Привод DOORHAN, GFA, BMP



Инструкция по монтажу и эксплуатации

# 1. ОБЩИЕ СВЕДЕНИЯ

Настоящее руководство предназначено для ознакомления обслуживающего персонала с устройством, эксплуатацией и техническим обслуживанием скоростных ворот (далее — изделие).

Изготовитель не осуществляет непосредственного контроля за размещением, эксплуатацией и обслуживанием изделия. Всю ответственность за безопасность эксплуатации и техническое обслуживание изделия несет оператор. Оператор несет ответственность за со-

блюдение правил инструкции перед началом эксплуатации изделия.

Установку, эксплуатацию и техническое обслуживание должен проводить только квалифицированный персонал.

Изготовитель оставляет за собой право вносить изменения в конструкцию без предварительного уведомления.

# 2. ПРАВИЛА БЕЗОПАСНОСТИ И ЭКСПЛУАТАЦИИ

## ▲ ВНИМАНИЕ!

**Монтаж и эксплуатацию изделия может производить только квалифицированный персонал! При монтаже и эксплуатации изделия необходимо строго следовать указаниям данной инструкции.**

- Обеспечьте достаточное освещение в зоне монтажа и эксплуатации изделия.
- Во время монтажа и эксплуатации изделия следите, чтобы в зоне работы не находились люди и грузы.
- Блок управления должен располагаться таким

образом, чтобы оператор всегда мог контролировать процесс работы изделия. Блок управления должен находиться в закрытом положении.

- При проведении электрических соединений убедитесь в отсутствии подачи электроэнергии.

# 3. МОДИФИКАЦИИ

- Скоростные пвх-ворота SpeedRoll с приводом DoorHan совместимы с блоками управления серий HSDC 181900, HSDC 18191, HSDC 18192, HSDC 18193, HSDC 18191(N). Блок управления HSDC 18191(N) используется для ворот с аварийным открытием, реализованным на базе противовеса.

- Скоростные пвх-ворота SpeedRoll с приводом GFA совместимы с блоками управления серии TS 970 (2 варианта).
- Скоростные пвх-ворота SpeedRoll с приводом BMP совместимы с блоками управления серий HSD 1800, HSD 18001.

# 4. КОНСТРУКЦИЯ

Рис. 1. Ворота в стандартном исполнении (привод сбоку)

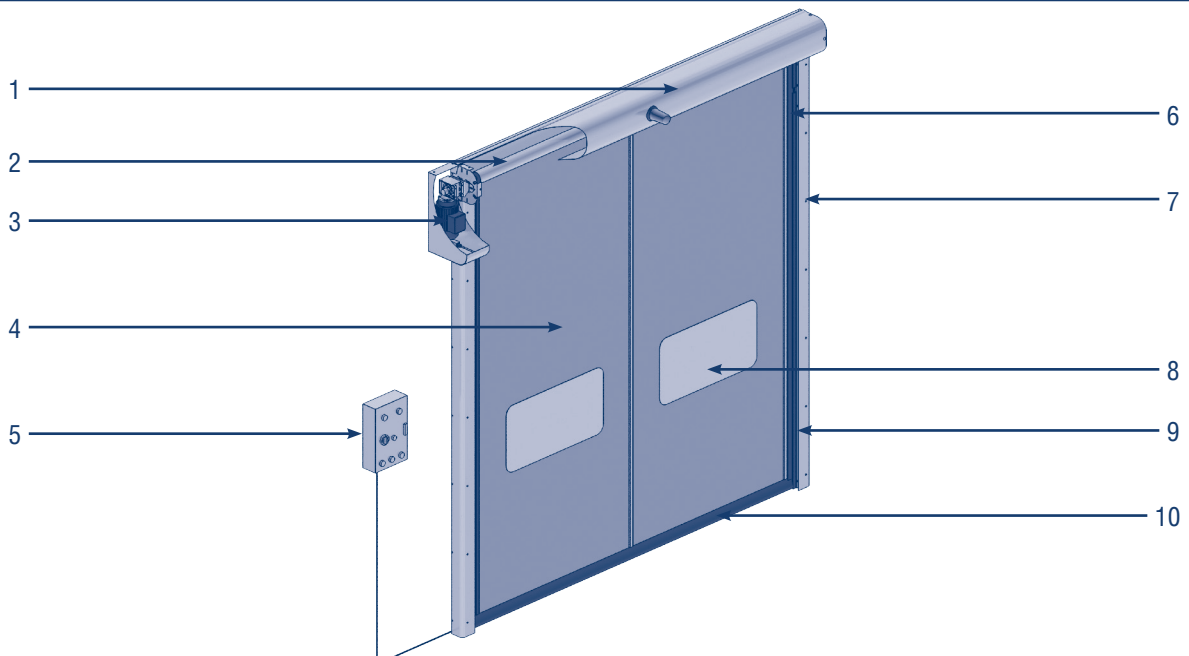


Рис. 2. Ворота в стандартном исполнении (привод спереди)

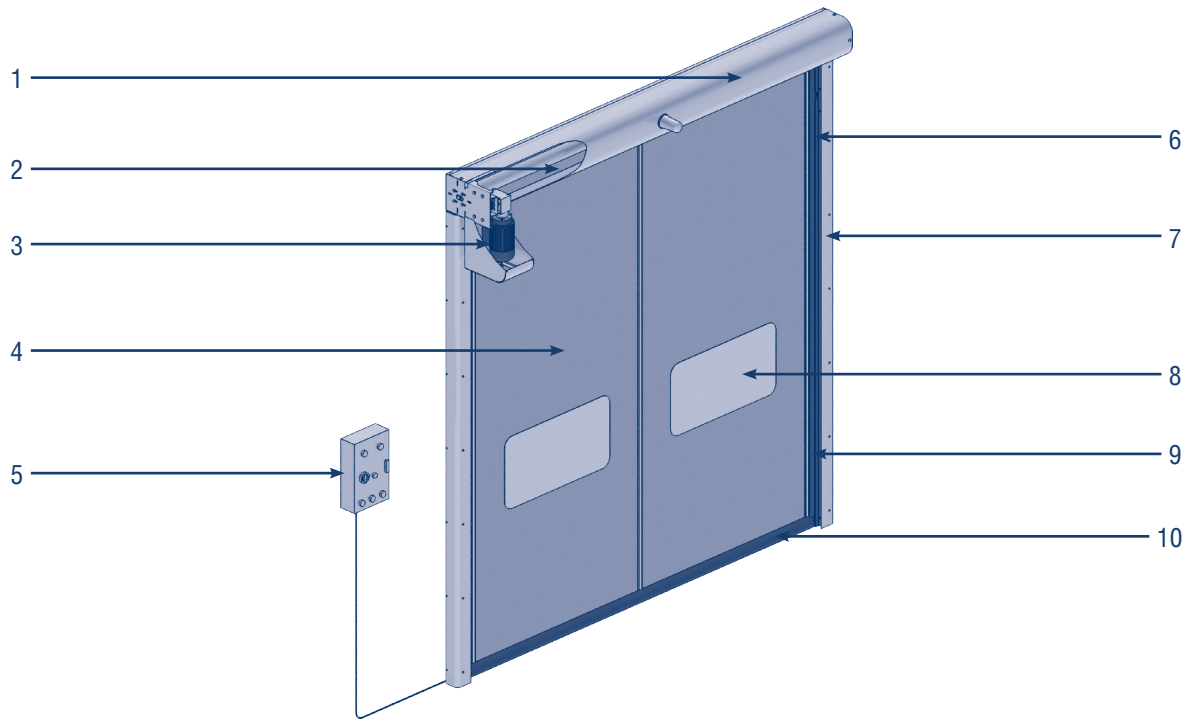
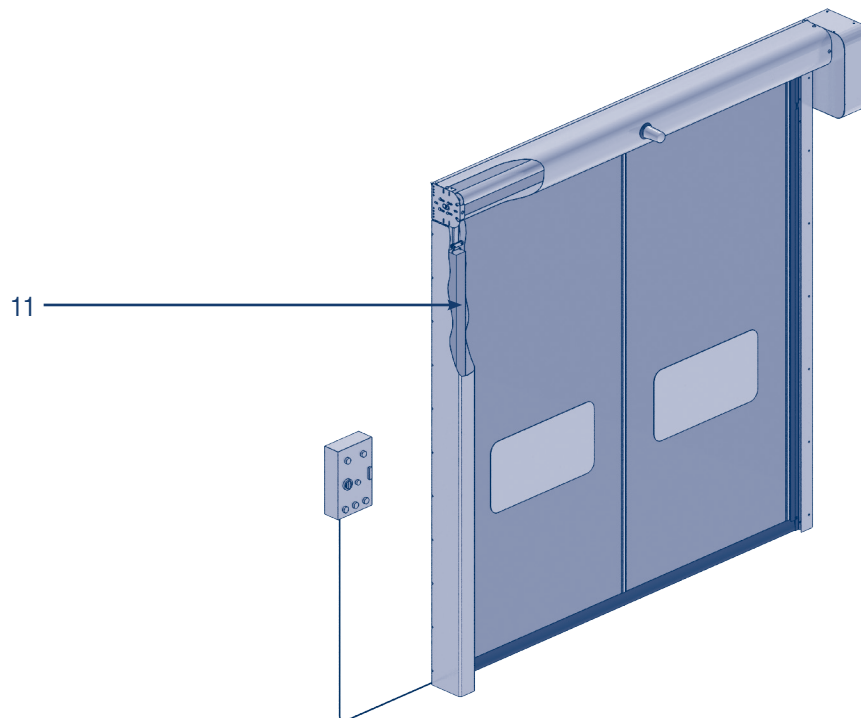


Рис. 3. Ворота с противовесом



1. Короб вала
2. Вал
3. Электрический привод
4. Полотно ворот
5. Управление
6. Направляющая для движения полотна
7. Стойка боковая
8. Вставка прозрачная (окно)
9. Фотоэлементы
10. Нижняя кромка полотна
11. Противовес

## 4.1. ТЕХНИЧЕСКИЕ ХАРАКТЕРИСТИКИ

Таблица 1. Технические характеристики

Параметры	SpeedRoll SDI	SpeedRoll SDO	SpeedRoll SDC	SpeedRoll SDF
Применение	для внутреннего использования	для наружного использования	для морозильных камер	для пищевой промышленности
Максимальные размеры, Ш × В	5 700 × 5 800 мм		3500 × 4000 мм	3 800 × 4 000 мм
Ветровая нагрузка	для ворот шириной ■ до 3 500 мм — CLASS3 (120 км/ч) ■ до 4 500 мм — CLASS2 (90 км/ч)		для ворот шириной ■ до 3 500 мм — CLASS2 (120 км/ч)	для ворот шириной ■ до 3 800 мм — CLASS1 (120 км/ч)
Скорость открытия	для ворот шириной ■ до 3 000 мм — 2,0 м/с ■ до 5 000 мм — 1,8 м/с		для ворот шириной ■ до 3 000 мм — 1,0 м/с	для ворот шириной ■ до 3 000 мм — 2 м/с ■ до 4 000 мм — 1,8 м/с
Скорость закрытия	0,8 м/с			
Температура эксплуатации	■ от -5 до +70 °С — если привод установлен снаружи здания ■ от -15 до +70 °С — если привод установлен внутри здания ■ от -35 до +70 °С — при использовании системы подогрева стоек и привода			
Блок управления	■ привод DoorHan HSDC1819** — 462 × 230 × 165 мм (стальной окрашенный / стальной нержавеющей AISI304-опция) ■ привод GFA: 155 × 386 × 90 мм (пластик) ■ привод BMP: 300 × 400 × 150 мм (стальной окрашенный)			
Привод	■ напряжение питания — 220 В/50 Гц, однофазное; 380 В/50 Гц, три фазы ■ мощность — 1,5–2,2 кВт ■ класс защиты — IP65 ■ концевые положения отслеживаются энкодером			
Устройства безопасности	■ ворота соответствуют европейской директиве EN 13241 CE ■ фотоэлементы безопасности устанавливаются на высоте 500 мм от уровня пола ■ в верхних точках боковых стоек возможна установка второй пары фотоэлементов для выявления некорректной размотки полотна при закрытии ворот ■ при закрытии ворот в случае прикосновения чувствительной нижней кромки к препятствию с сенсора по радиоканалу передается сигнал в блок управления и ворота немедленно открываются (опция) ■ в случае отключения электричества ворота открываются автоматически примерно на 2 000 мм с помощью противовеса (опция)			
Ресурс	1 500 000 рабочих циклов			

\* Скорость ветра указана для ворот в закрытом положении

\*\* HSDC 181900, HSDC 18191, HSDC 18192, HSDC 18193, HSDC 18191(N)

## 4.2. КОМПЛЕКТАЦИЯ

1. Верхняя часть ворот — 1 шт.
2. Стойка левая — 1 шт.
3. Стойка правая — 1 шт.
4. Блок управления — 1 шт.
5. Соединительные кабели
6. Паспорт изделия — 1 шт.
7. Инструкция по монтажу и эксплуатации ворот — 1 шт.
8. Инструкция по монтажу и эксплуатации блока управления — 1 шт.



## 5. МОНТАЖ

### 5.1. РАЗГРУЗКА И ПРИЕМ ИЗДЕЛИЯ

При разгрузке изделия непосредственно на объекте используйте вилочный погрузчик или подъемный кран. Проверьте наличие и целостность комплектации в соответствии с разделом «Комплектация» данной инструкции.

### 5.2. ОБЩИЕ ПОЛОЖЕНИЯ

При монтаже изделия соблюдайте все действующие правила техники безопасности. Монтаж изделия должен производиться службой сервиса DoorHan или дилером, уполномоченным DoorHan.

Перед монтажом убедитесь в соответствии геометрических размеров проема и полученного изделия по трем параметрам (ширина, высота, диагональ).

### 5.3. ОБОРУДОВАНИЕ ДЛЯ МОНТАЖА

- Вилочный погрузчик: минимальная грузоподъемность — 35 кН; длина вилок — не менее 2 000 мм.
- Подъемный кран: минимальная грузоподъемность — 20 кН.

### 5.4. ИНСТРУМЕНТЫ ДЛЯ МОНТАЖА

- Рулетка
- Уровень
- Набор отверток
- Набор ключей (17, 13, 10 и 8 мм)
- Набор шестигранников (17, 13, 10 и 8 мм)
- Молоток
- Перфоратор
- Электродрель
- Сверла для перфоратора (по металлу и камню)
- Мультиметр
- Ножницы
- Клещи
- Кусачки
- Лестница

### 5.5. УСТАНОВОЧНЫЕ РАЗМЕРЫ

W — ширина проема.

H — высота проема.

Рис. 1. Привод установлен сбоку

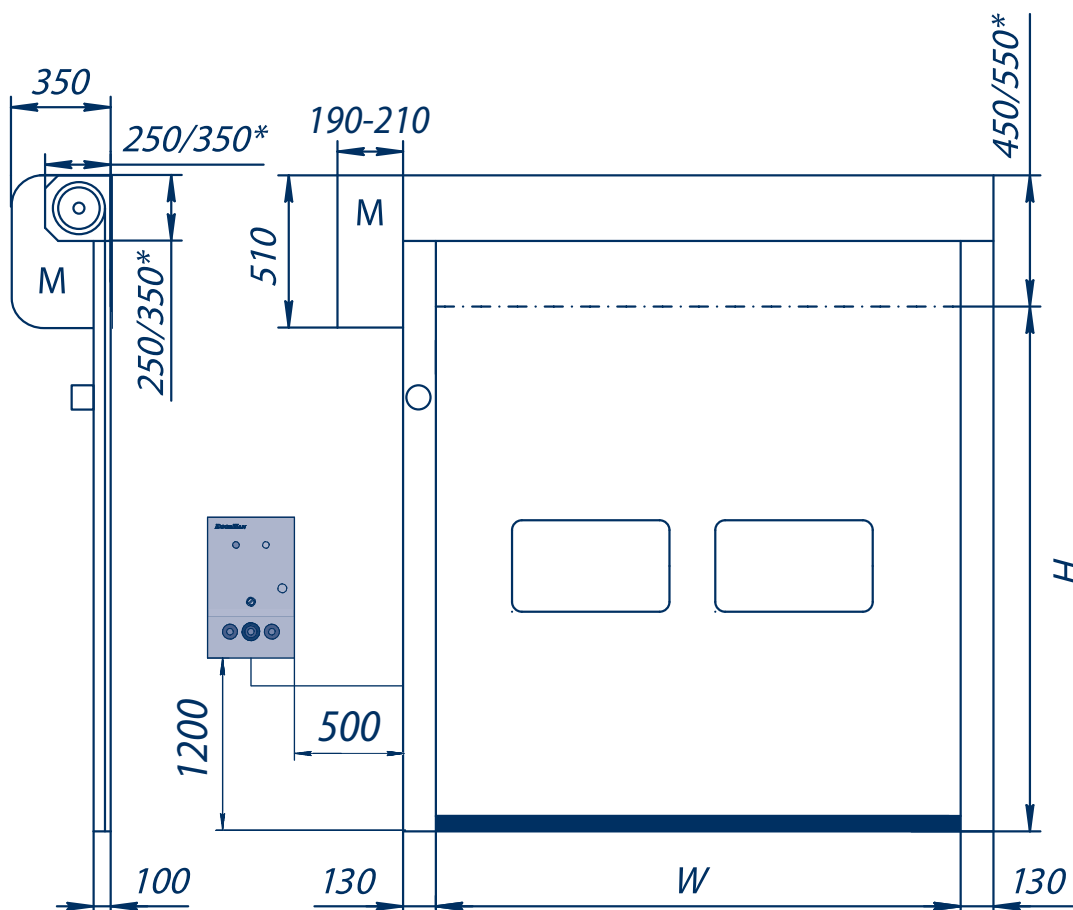


Рис. 2. Привод установлен спереди

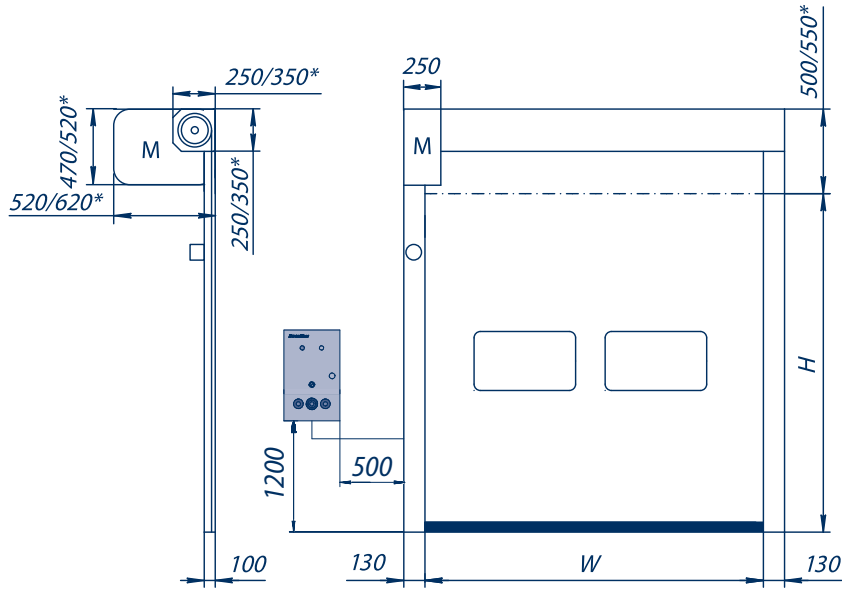


Рис. 3. Привод установлен сбоку, с противовесом

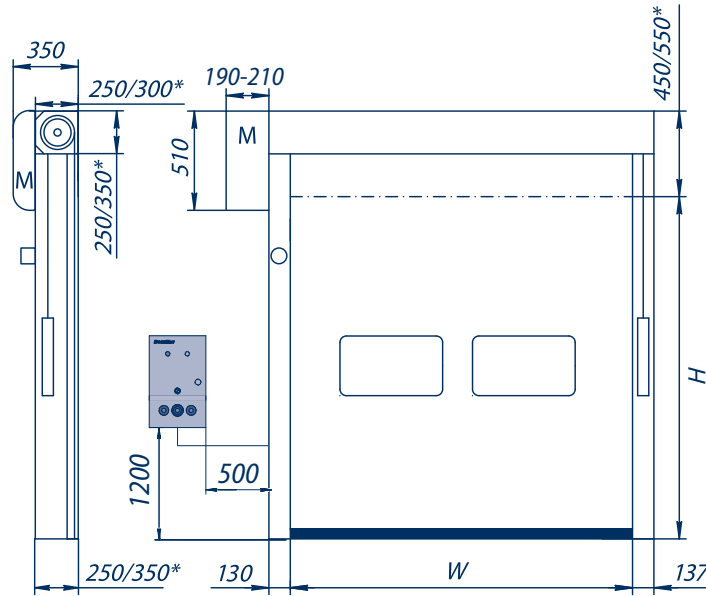
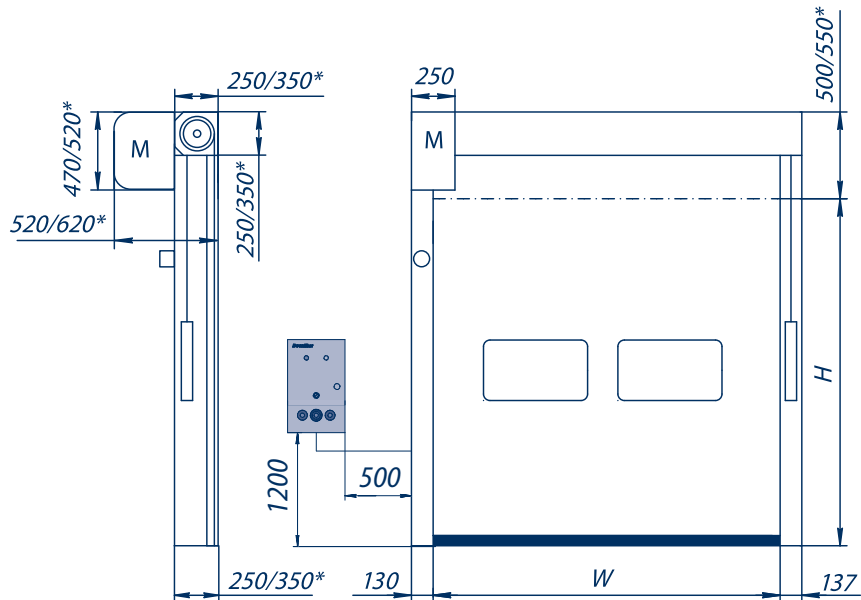


Рис. 4. Привод установлен спереди, с противовесом



## 5.6. МОНТАЖ КАРКАСА ИЗДЕЛИЯ

Перед монтажом изделия подготовьте оптимальный тип крепления к проему в стене, исходя из ее конструктивного решения.

Прежде чем приступить к подъему конструкции изделия, необходимо убедиться, что подъемное средство сможет поднять конструкцию на требуемую высоту.

### ⚠ ВНИМАНИЕ!

Максимальные размеры изделия для предварительной сборки на горизонтальной поверхности с последующей установкой при помощи подъема погрузчиком: ширина — 3 500 мм; высота — 3 500 мм.

При превышении данных размеров сначала установить боковые стойки, после чего необходимо поднять верхнюю часть ворот и закрепить ее к боковым стойкам и стене.

### 5.6.1. РАЗМЕРЫ КАРКАСА МЕНЕЕ 3 500 (Ш) × 3 500 (В) ММ

1. Разместите все части конструкции изделия на горизонтальной поверхности.
2. Демонтируйте крышки боковых стоек, короб вала и короб привода.
3. Соедините боковые стойки с коробом вала при помощи уголков и винтов.
4. С помощью погрузчика аккуратно поднимите собранную конструкцию и установите к стене напротив проема.
5. Выровняйте все элементы конструкции при помощи уровня (при необходимости поместите под стойку подкладку).
6. Временно зафиксируйте конструкцию (стойки боковые, короб вала) к стене при помощи крепежных элементов.
7. Закрепите короб вала, короб привода.

Рис. 1

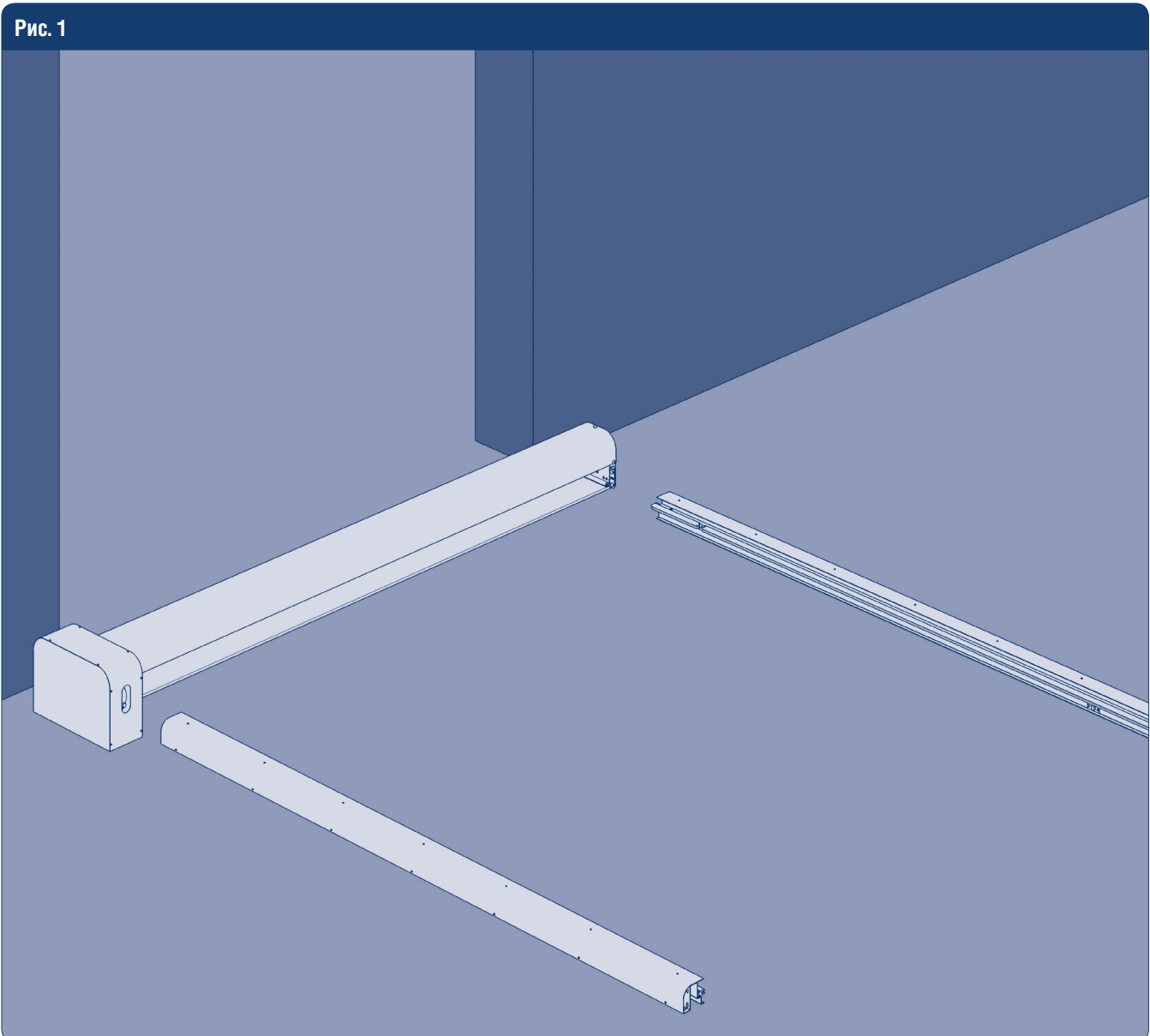


Рис. 2

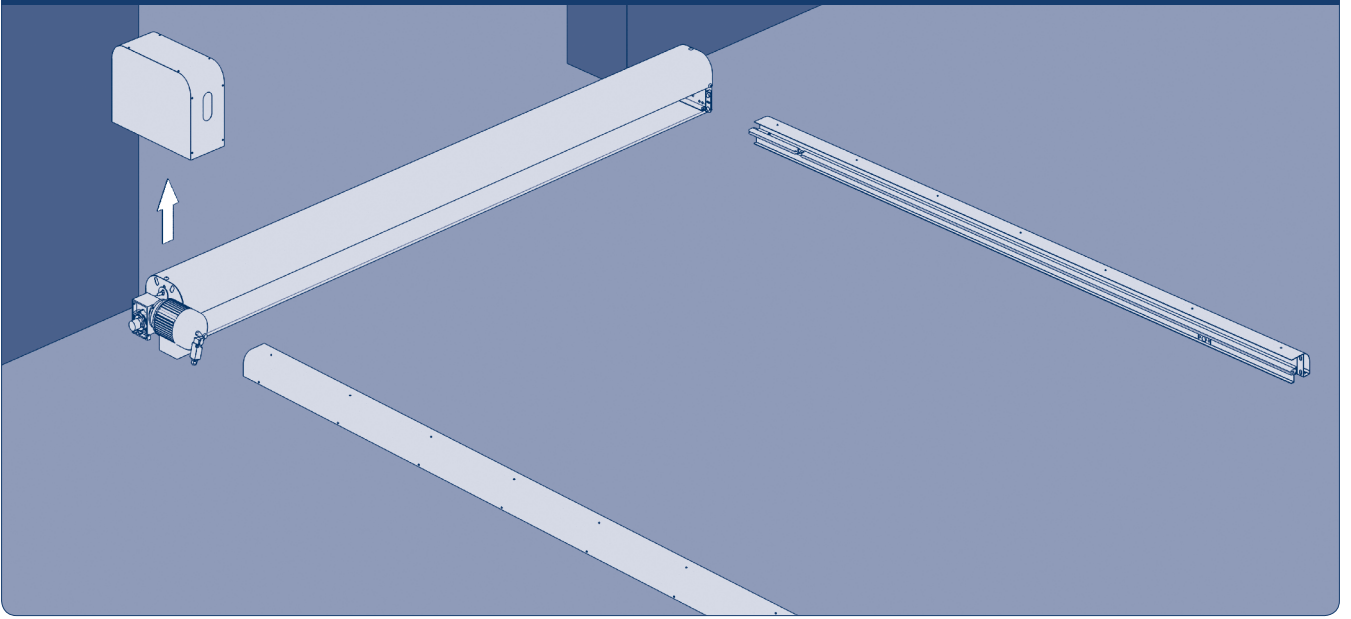


Рис. 3

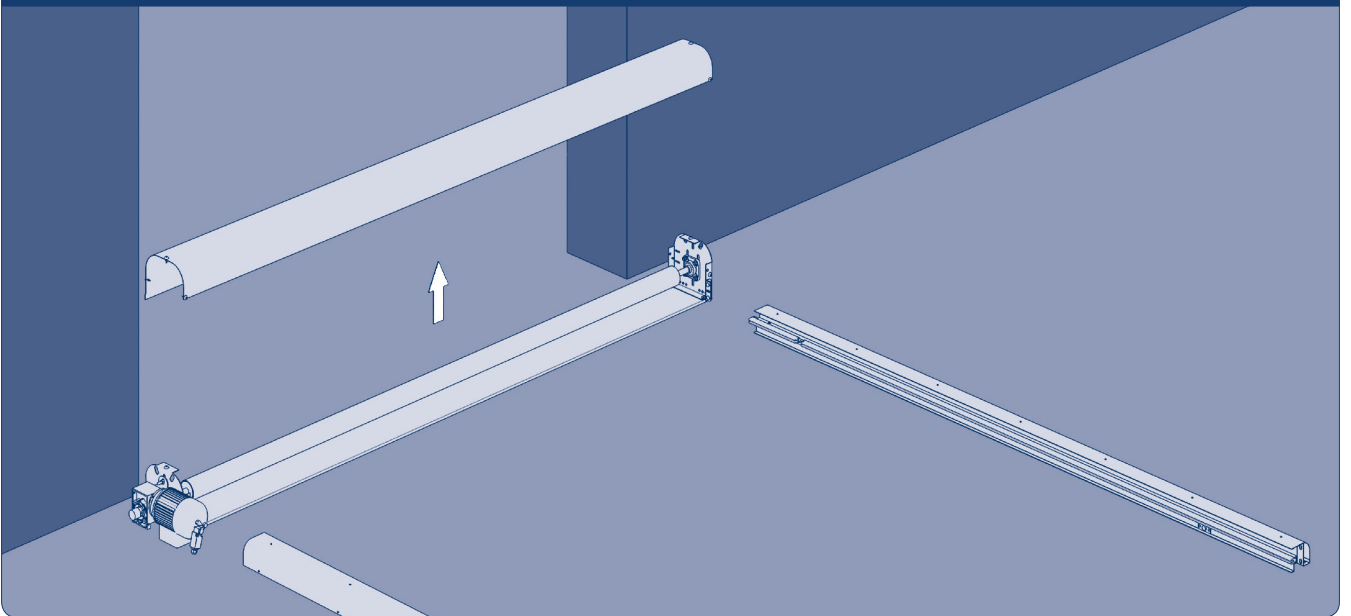


Рис. 4

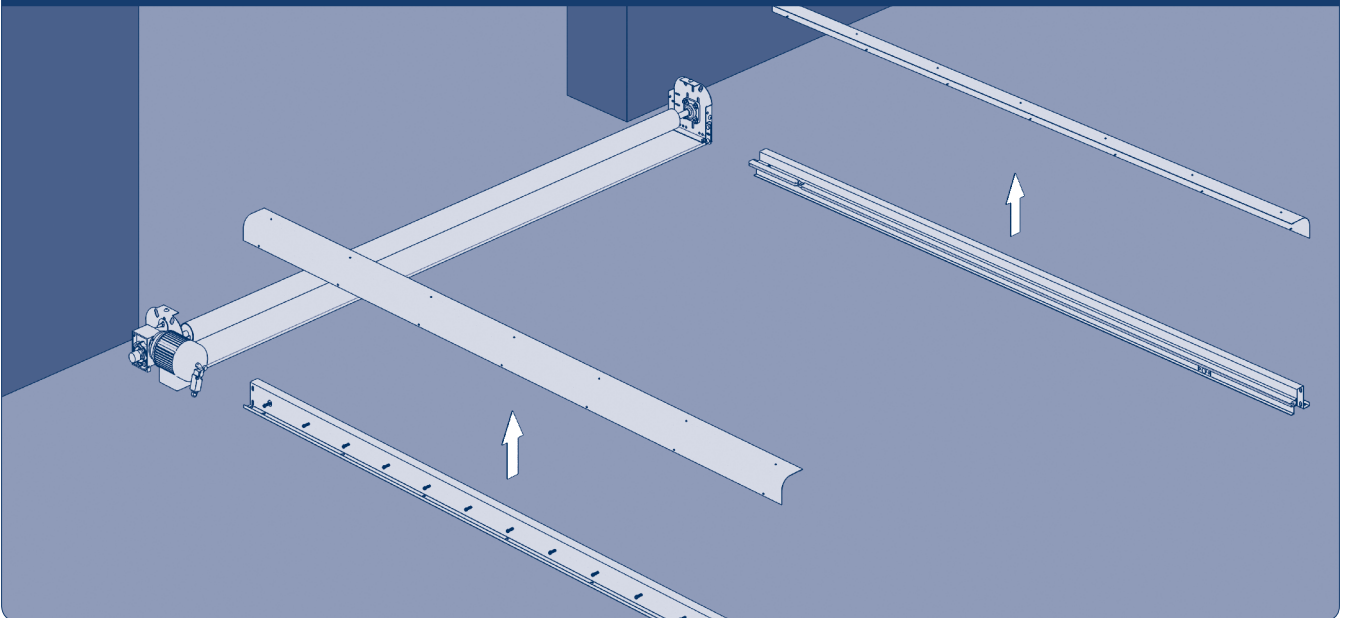


Рис. 5

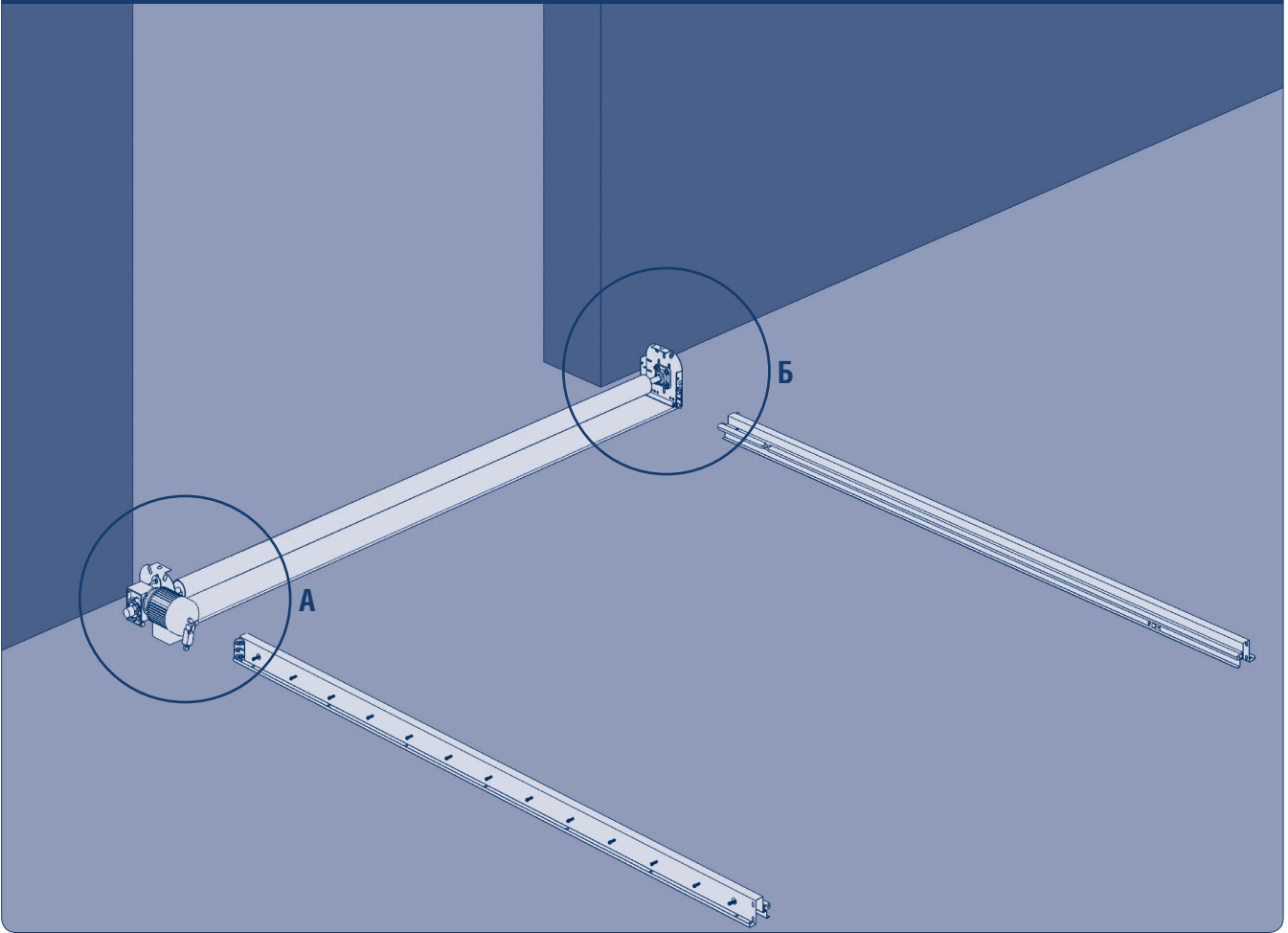


Рис. 5А.1

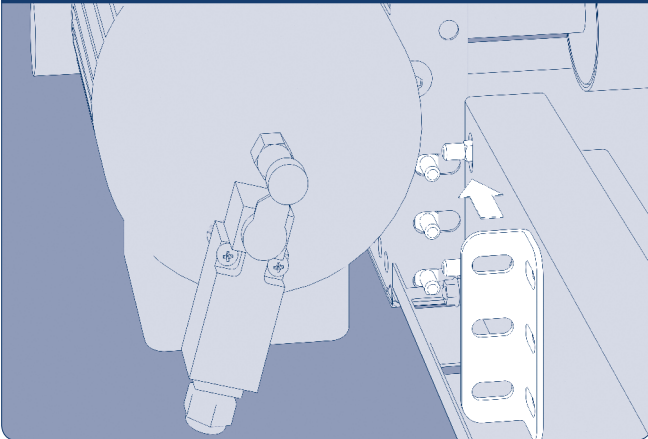


Рис. 5А.2

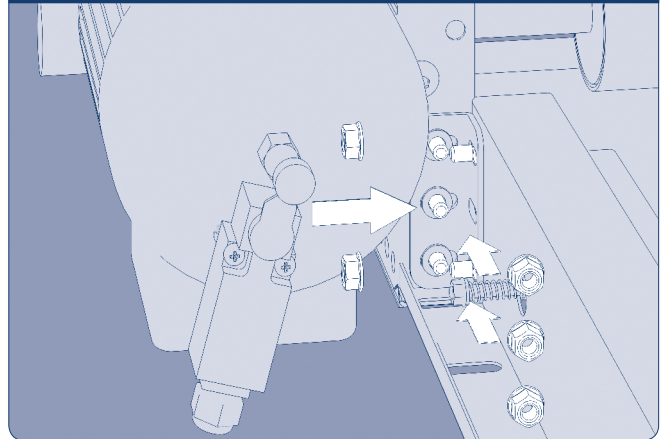


Рис. 5Б.1

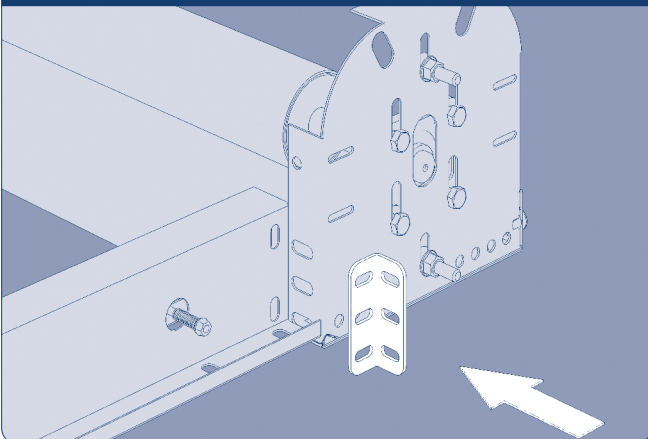


Рис. 5Б.2

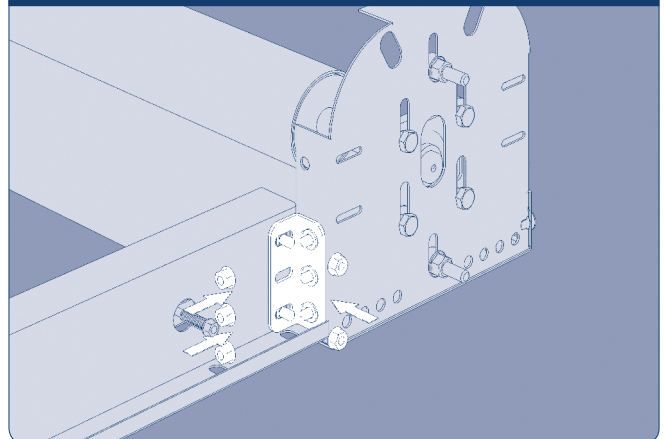


Рис. 6

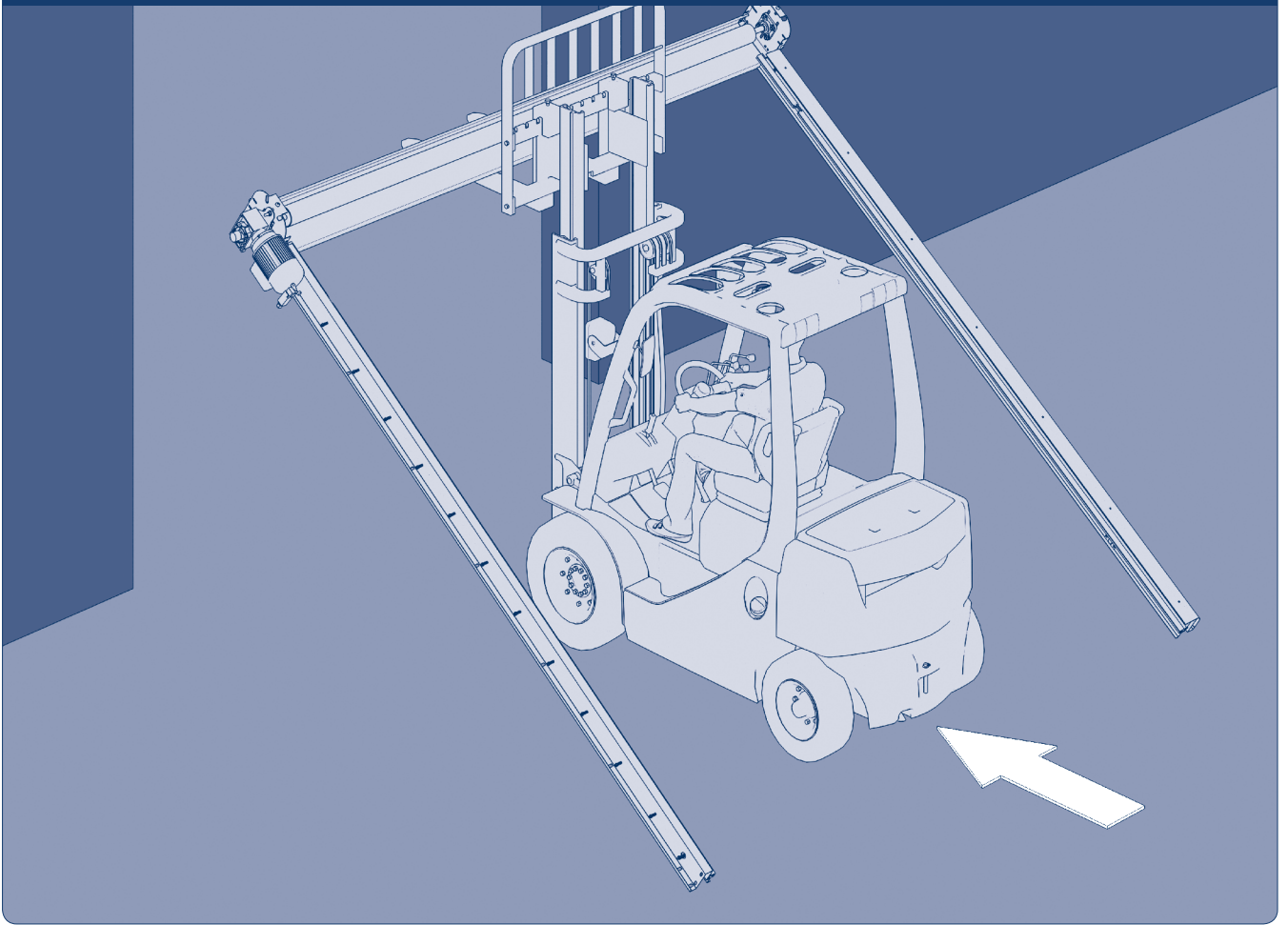


Рис. 7

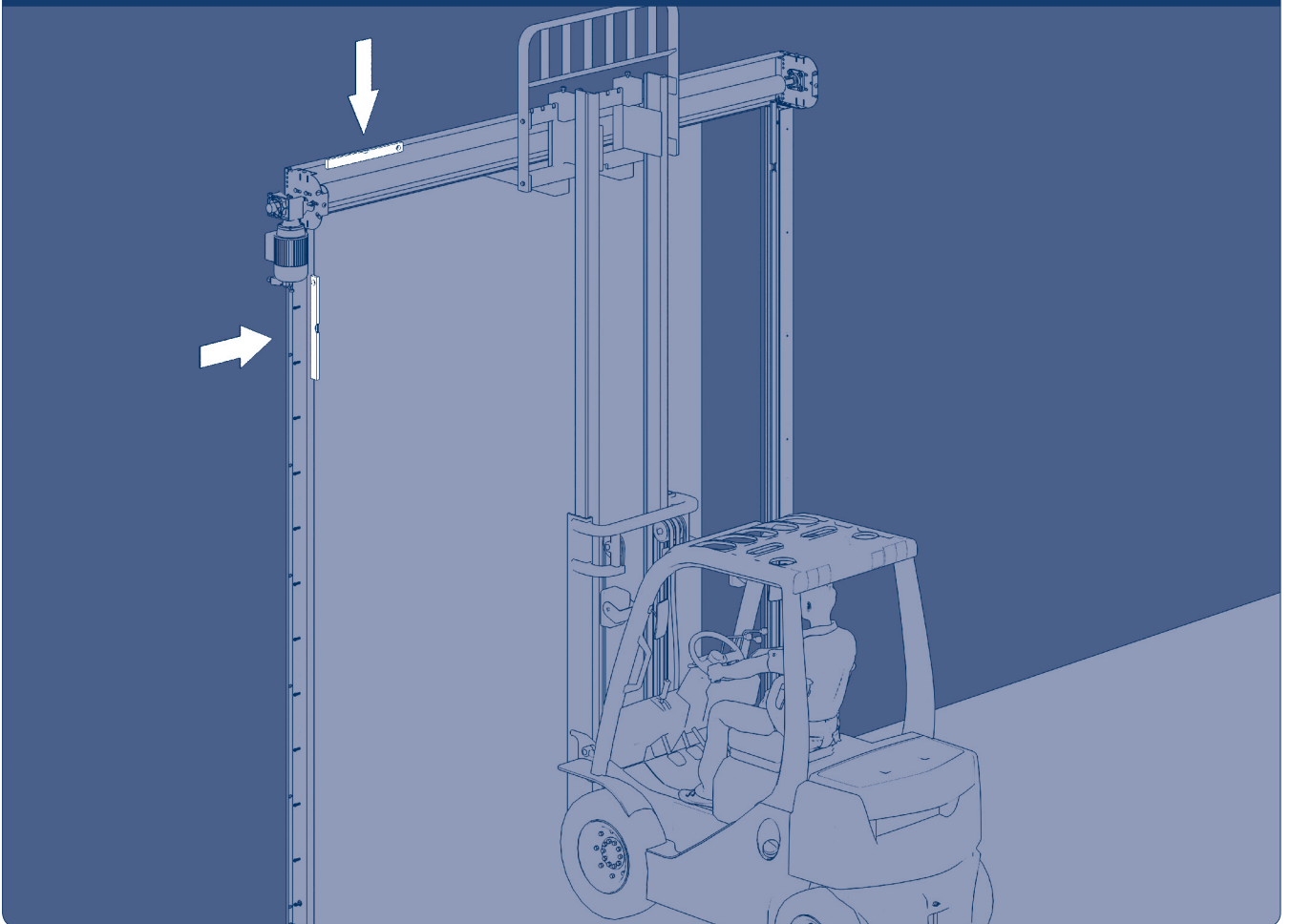




Рис. 8

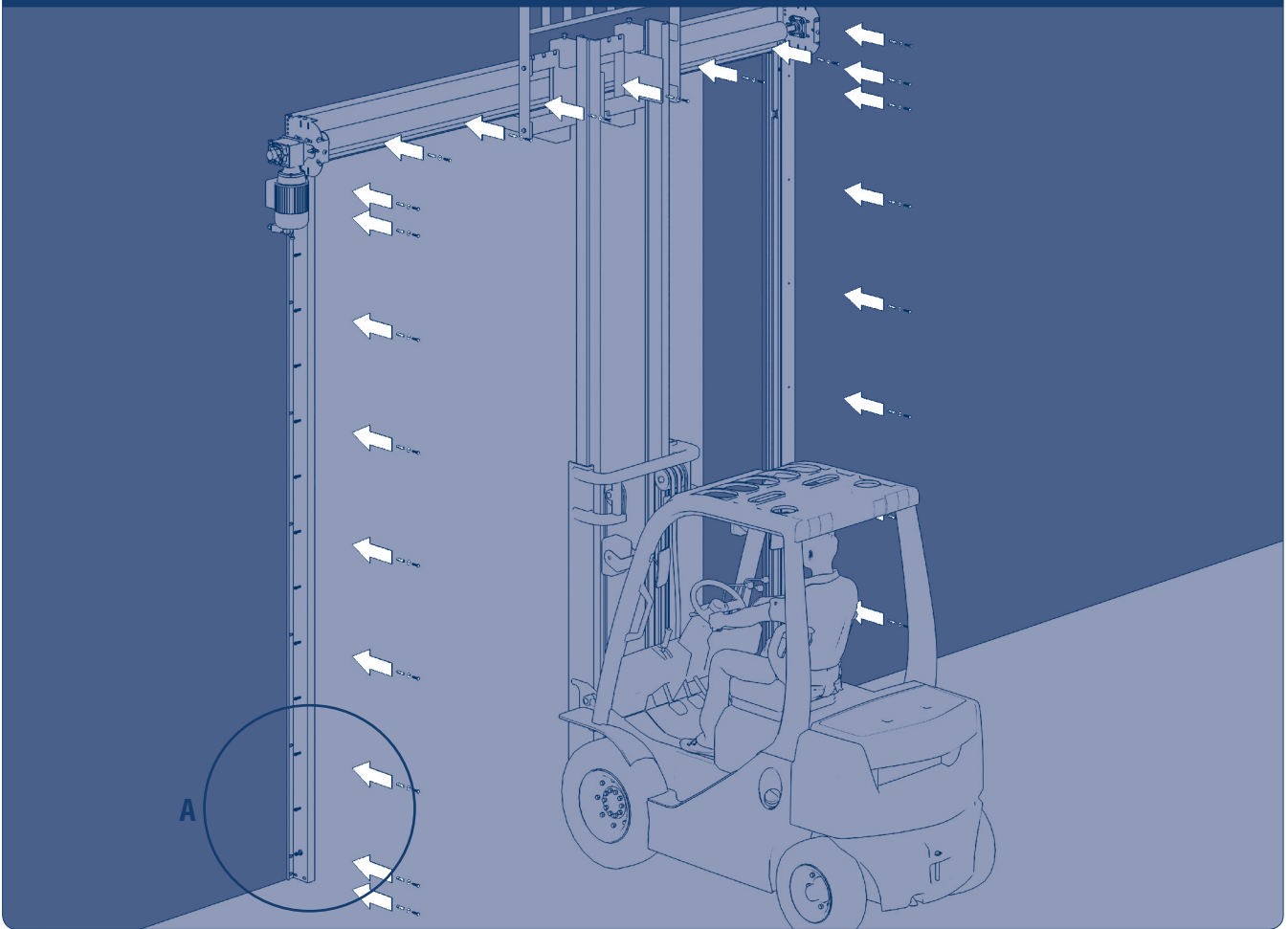


Рис. 8А

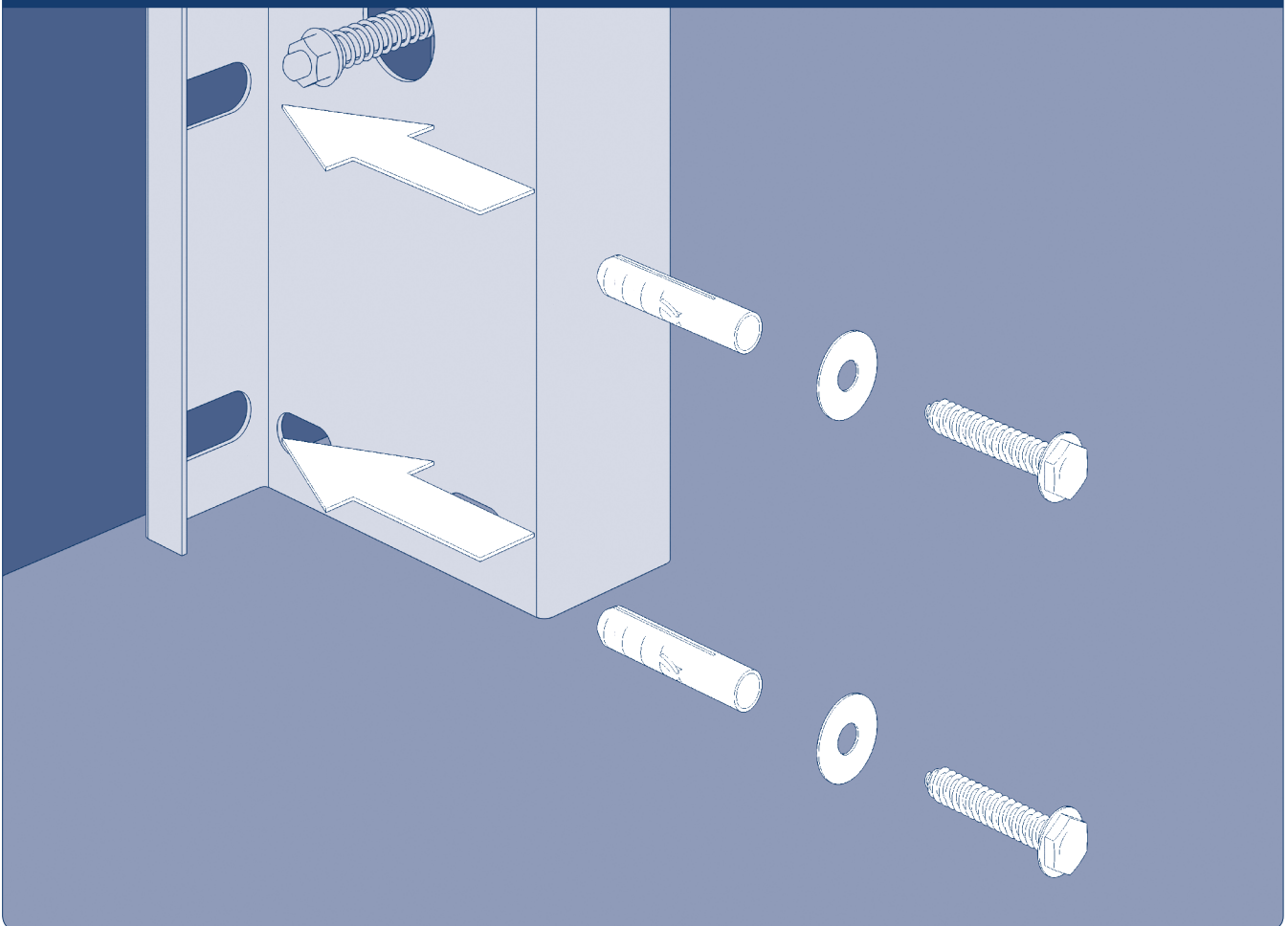


Рис. 9

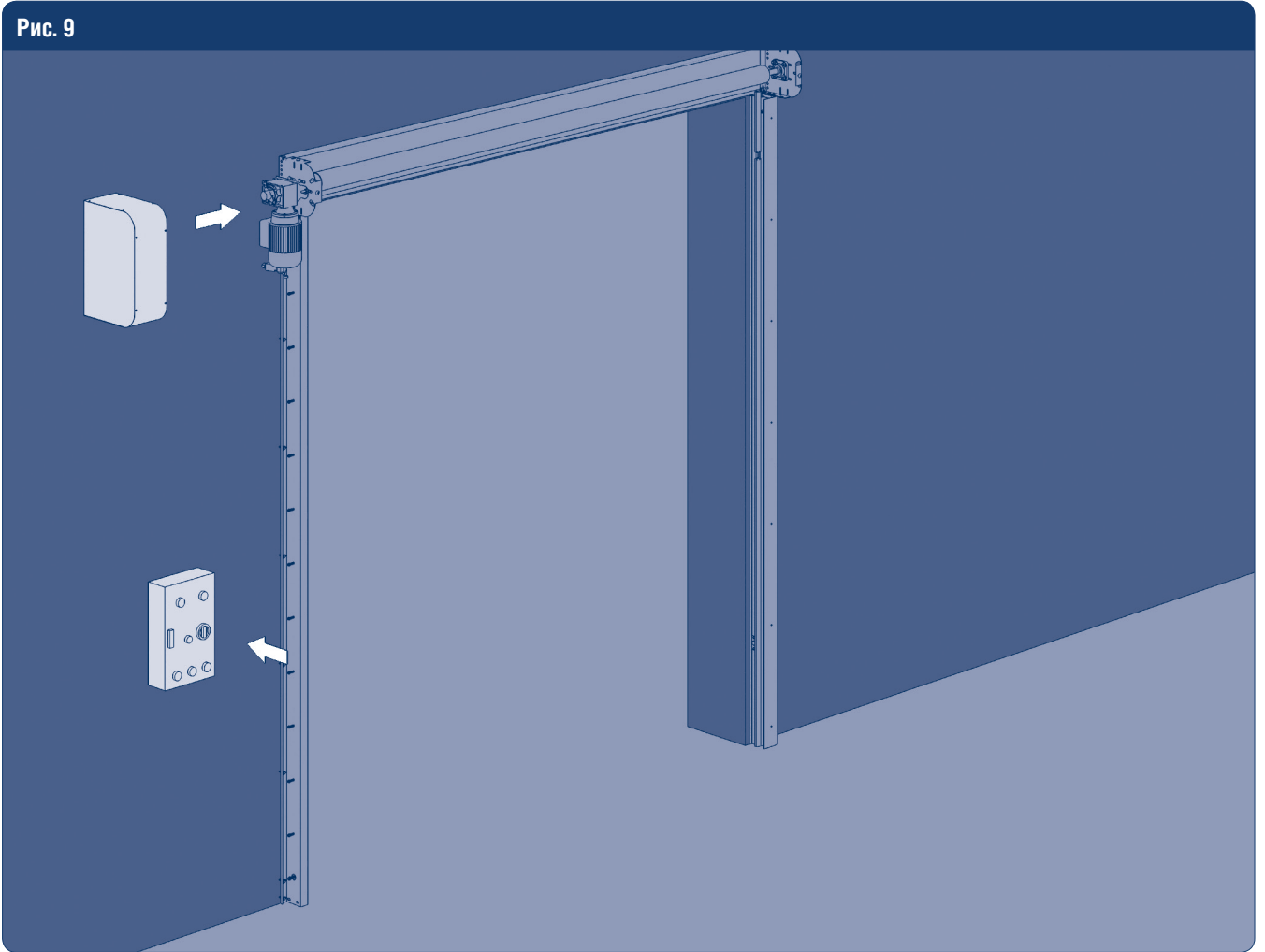


Рис. 10





### 5.8. РАЗМЕРЫ КАРКАСА БОЛЕЕ 3 500 (Ш) × 3 500 (В) ММ

1. Разместите все части конструкции изделия на горизонтальной поверхности.
2. Демонтируйте крышки боковых стоек, короб вала, короб привода.
3. Установите и выровняйте с помощью уровня боковые стойки к стене и временно зафиксируйте при помощи крепежных элементов (при необходимости поместите под стойку подкладку).
4. С помощью погрузчика аккуратно поднимите верхнюю часть ворот и установите на стойки боковые.
5. Соедините стойки боковые с коробом вала при помощи уголков и винтов.
6. Зафиксируйте верхнюю часть ворот к стене при помощи крепежных элементов.
7. Закрепите короб вала, короб привода.

Рис. 1

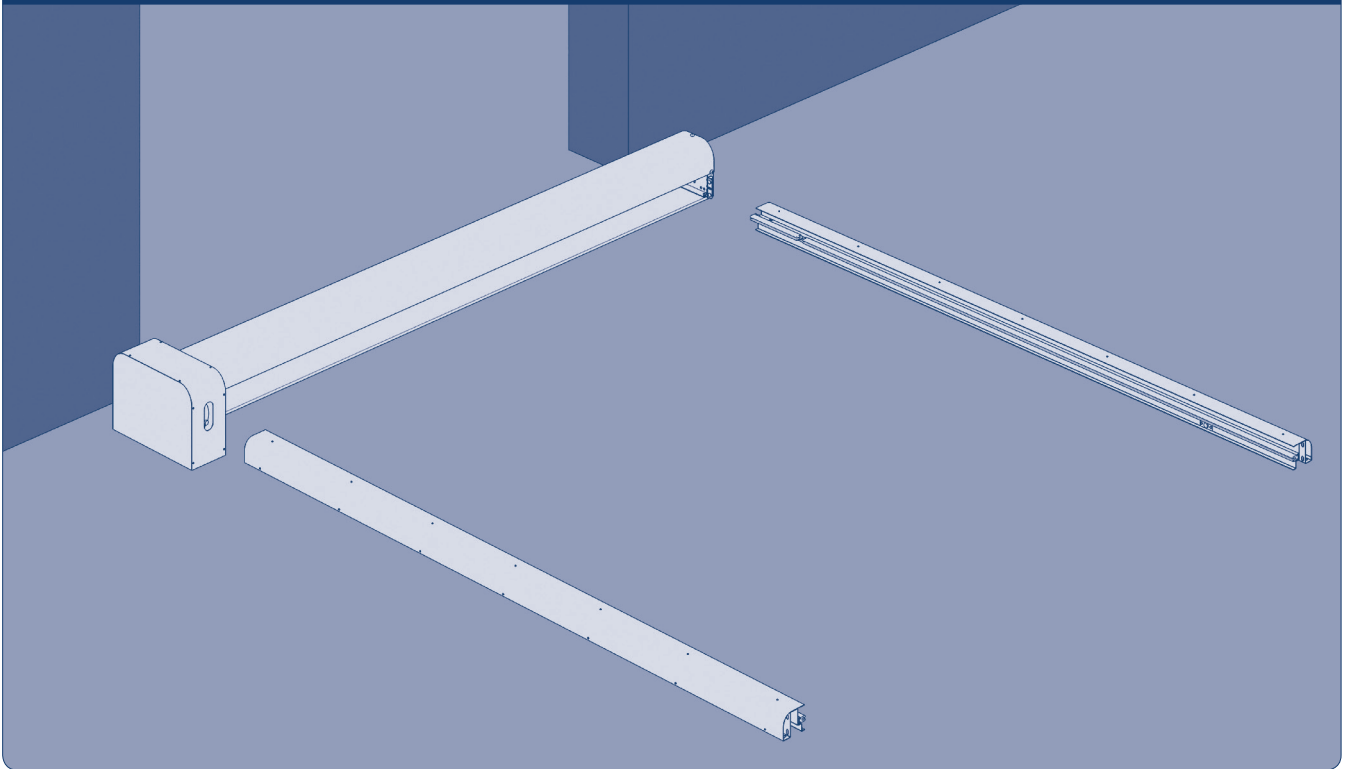


Рис. 2

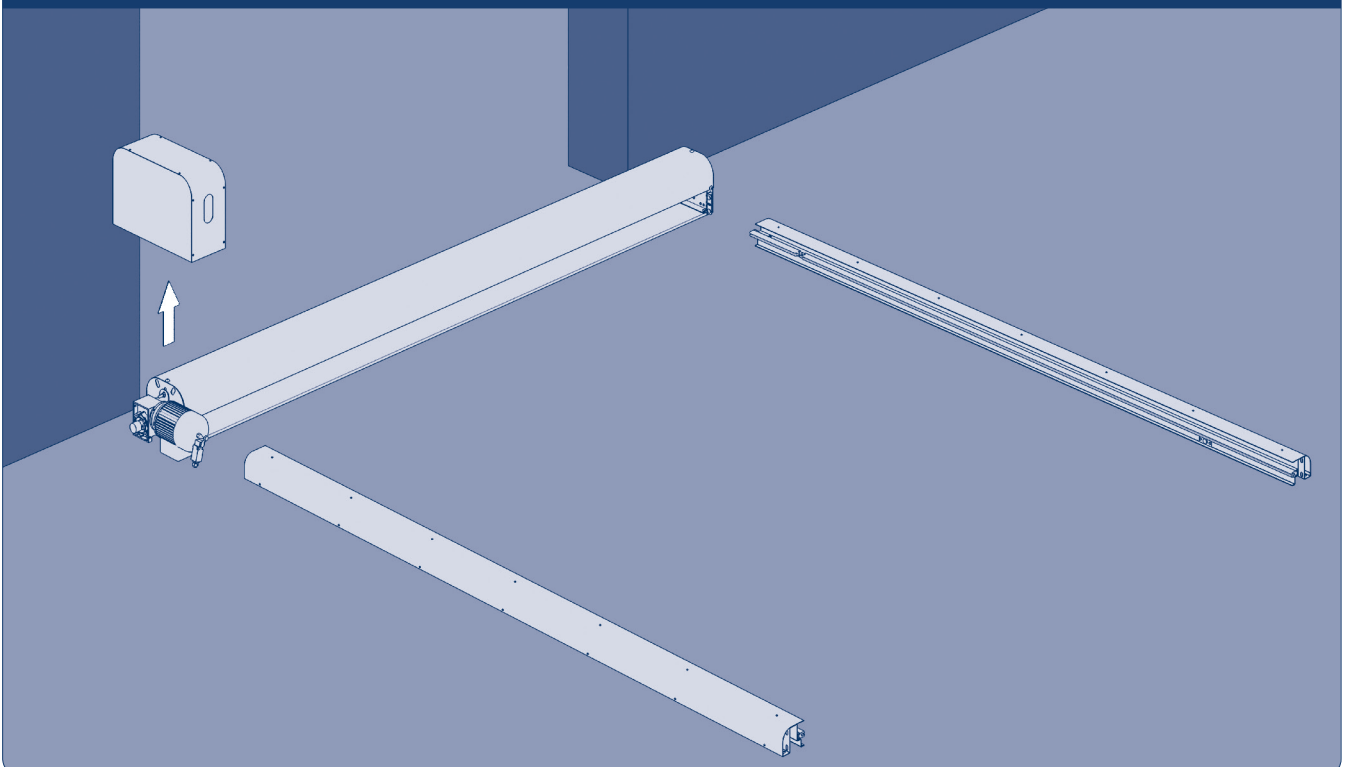


Рис. 3

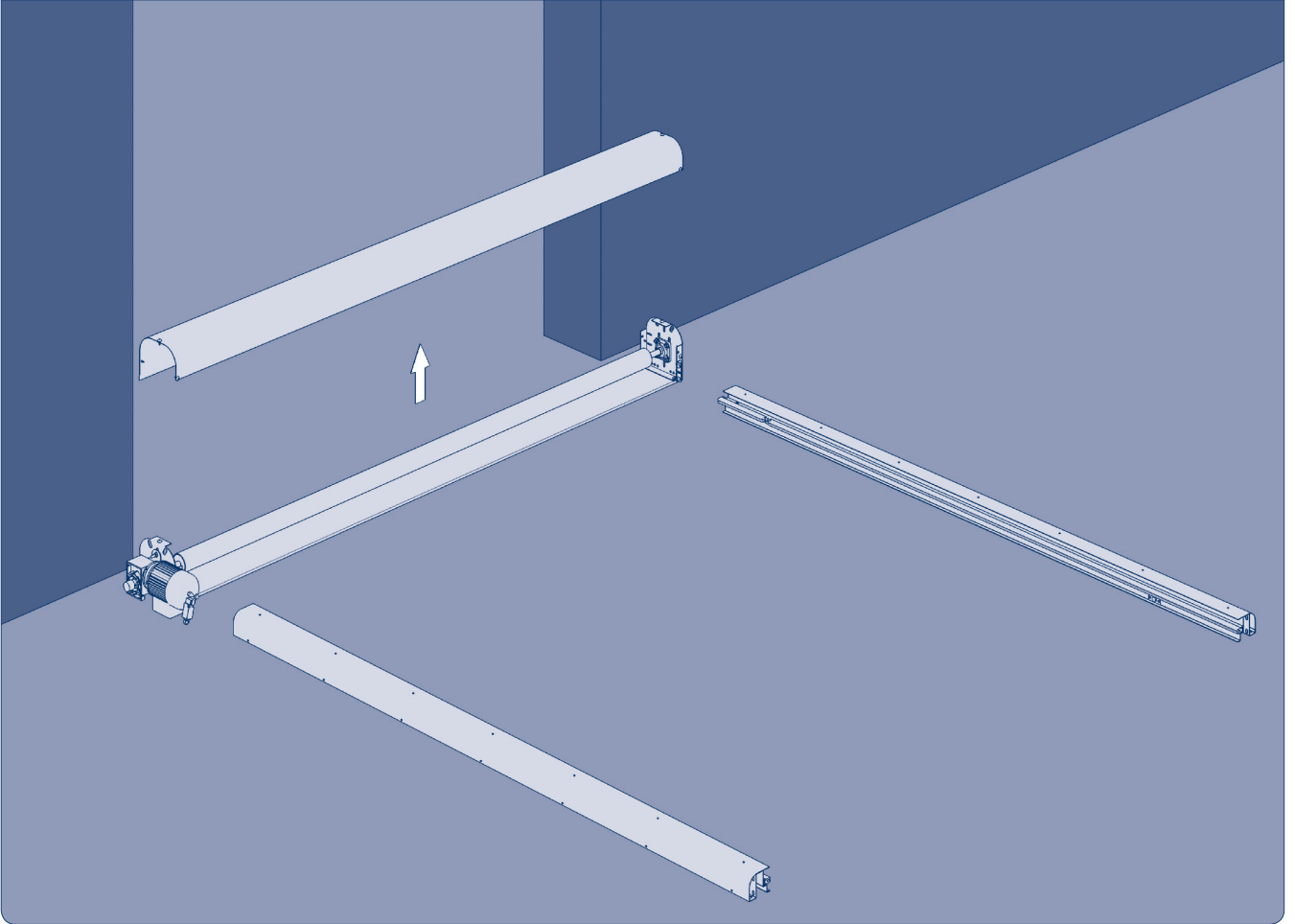


Рис. 4

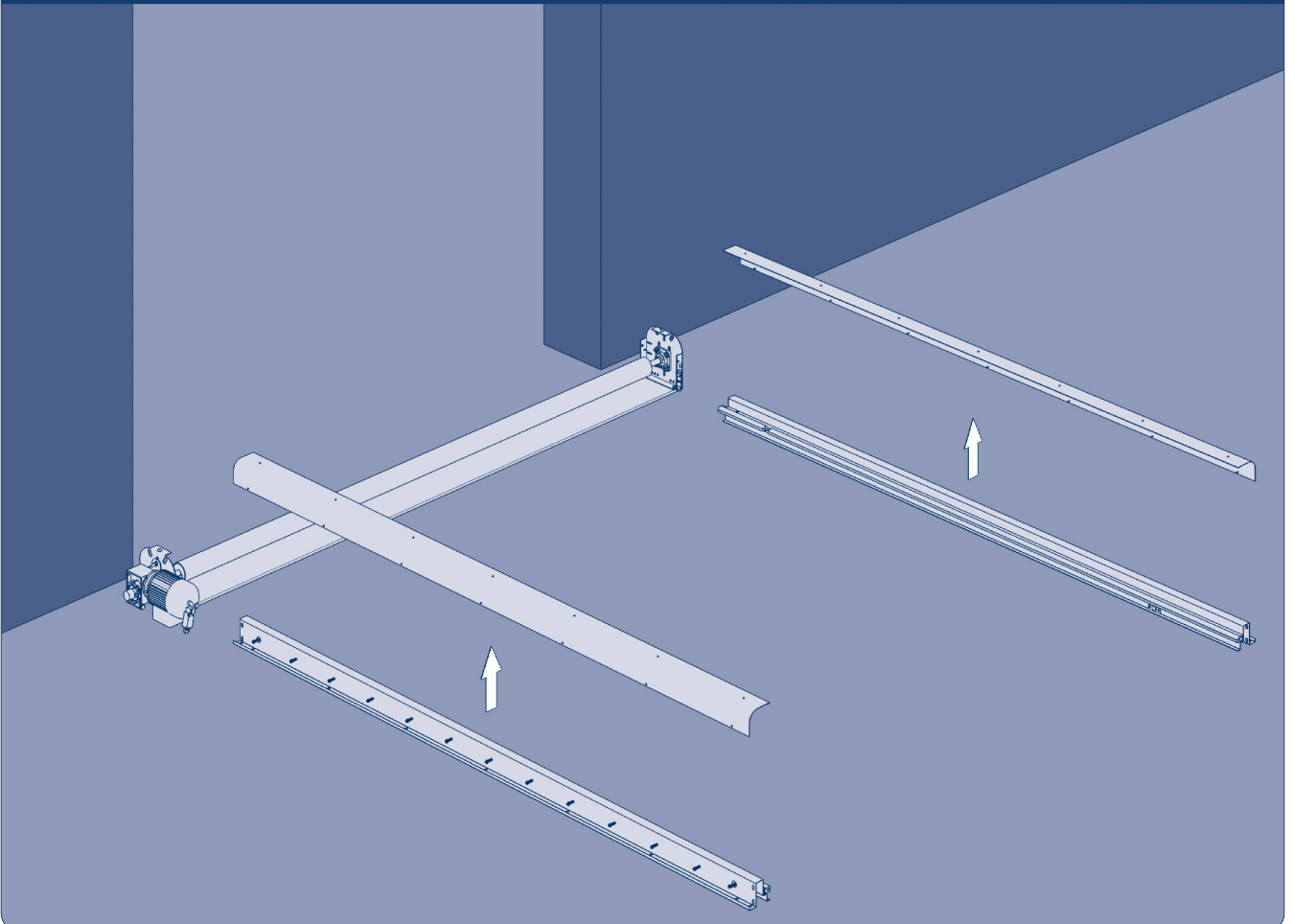


Рис. 5

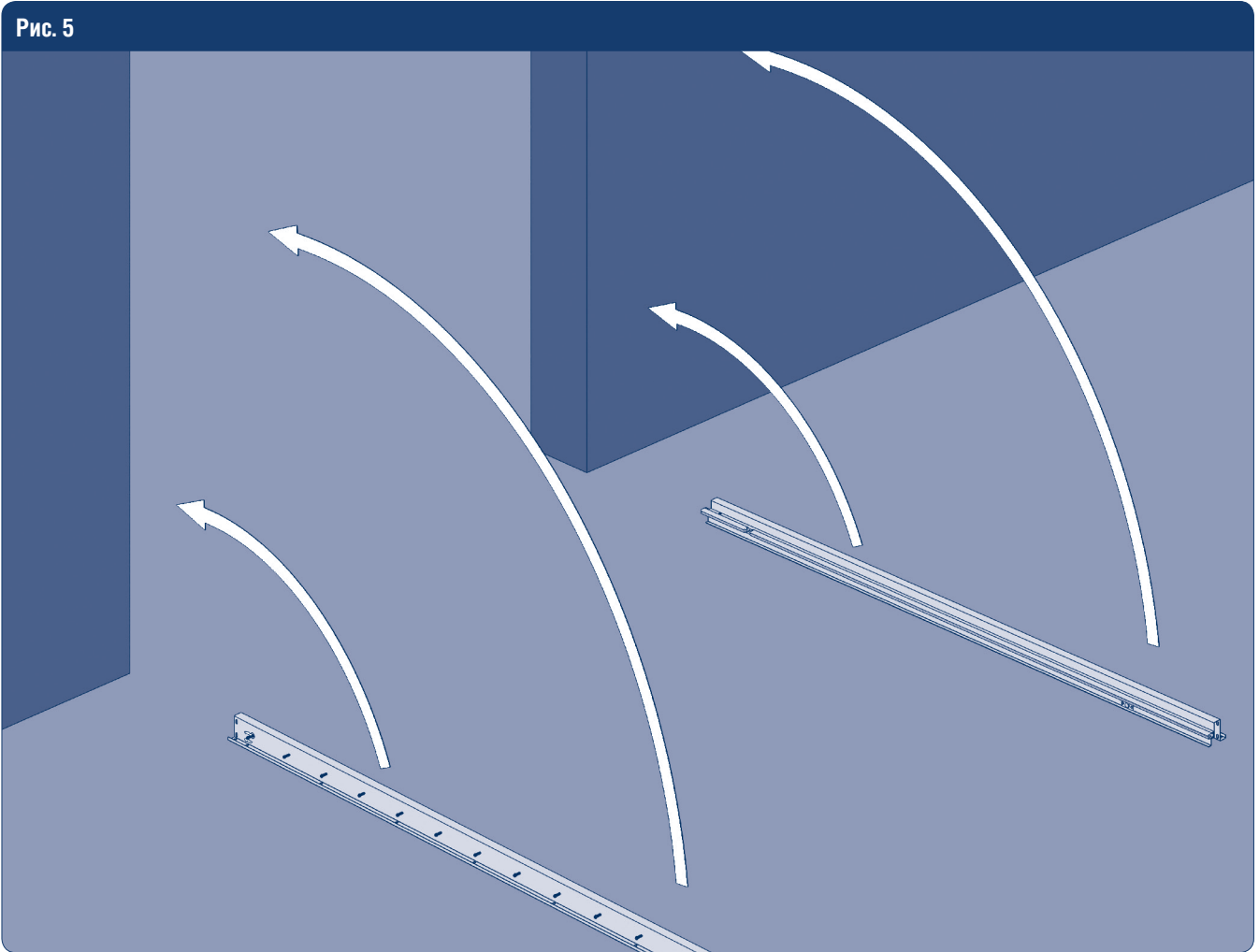


Рис. 6

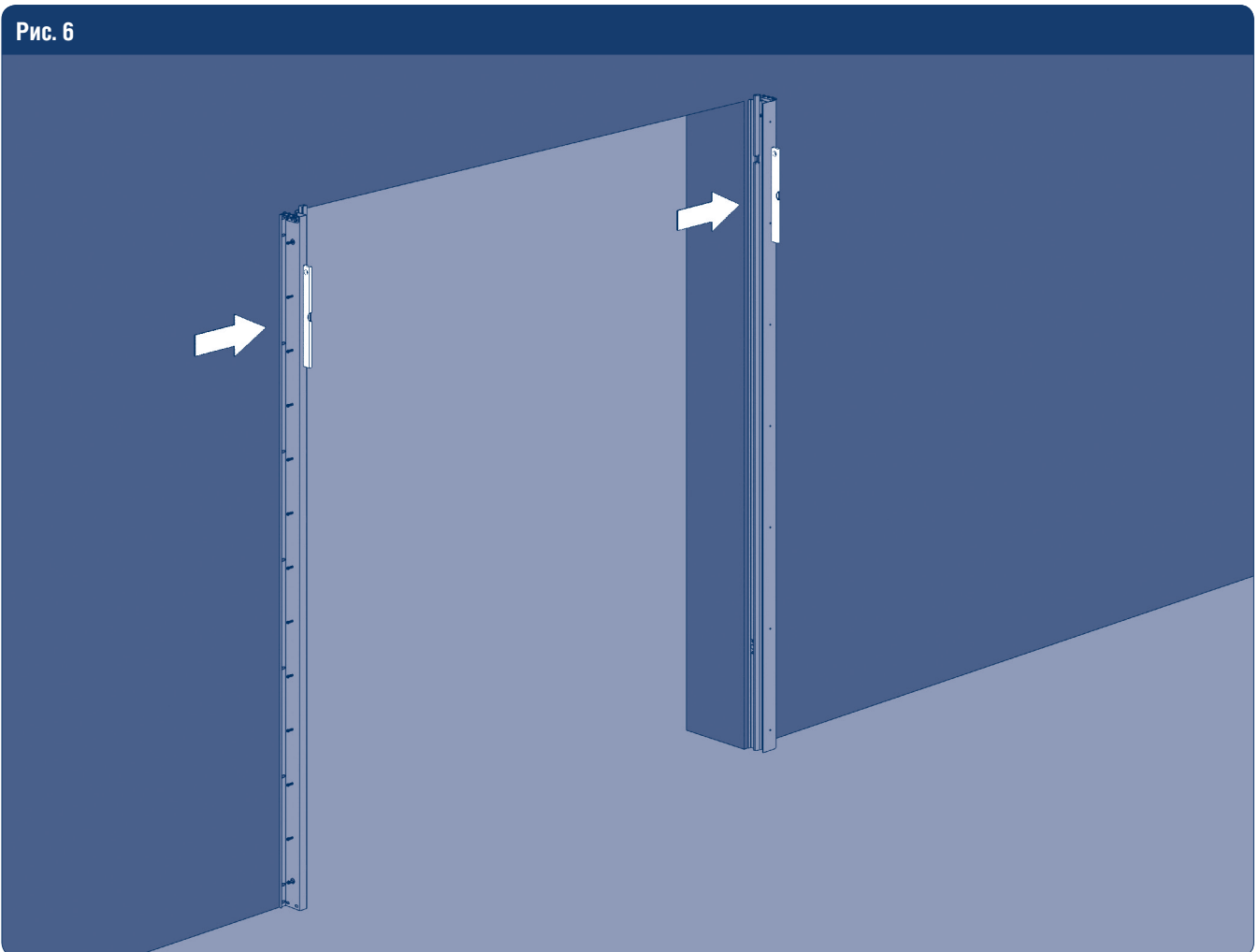


Рис. 7

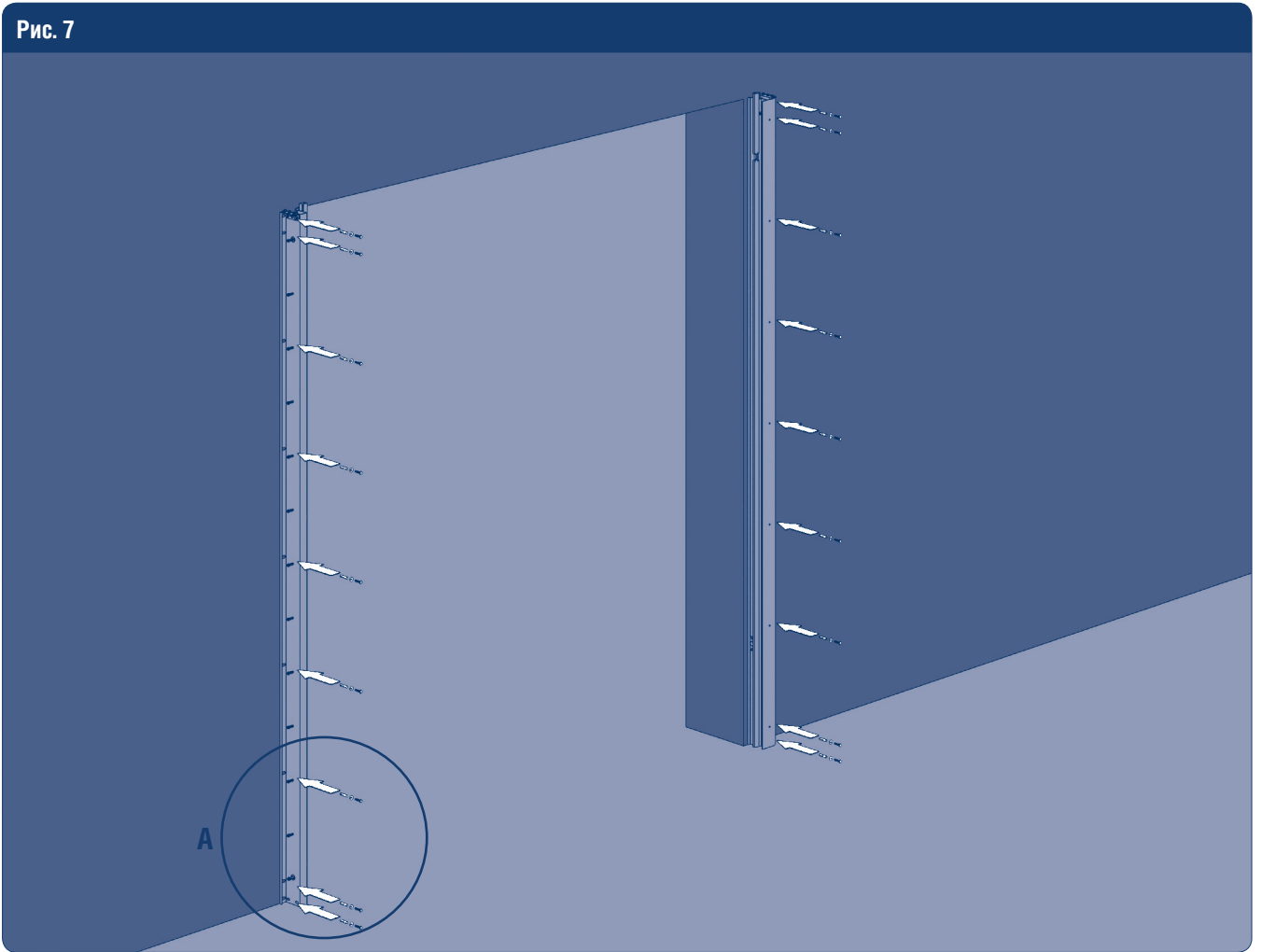


Рис. 7А

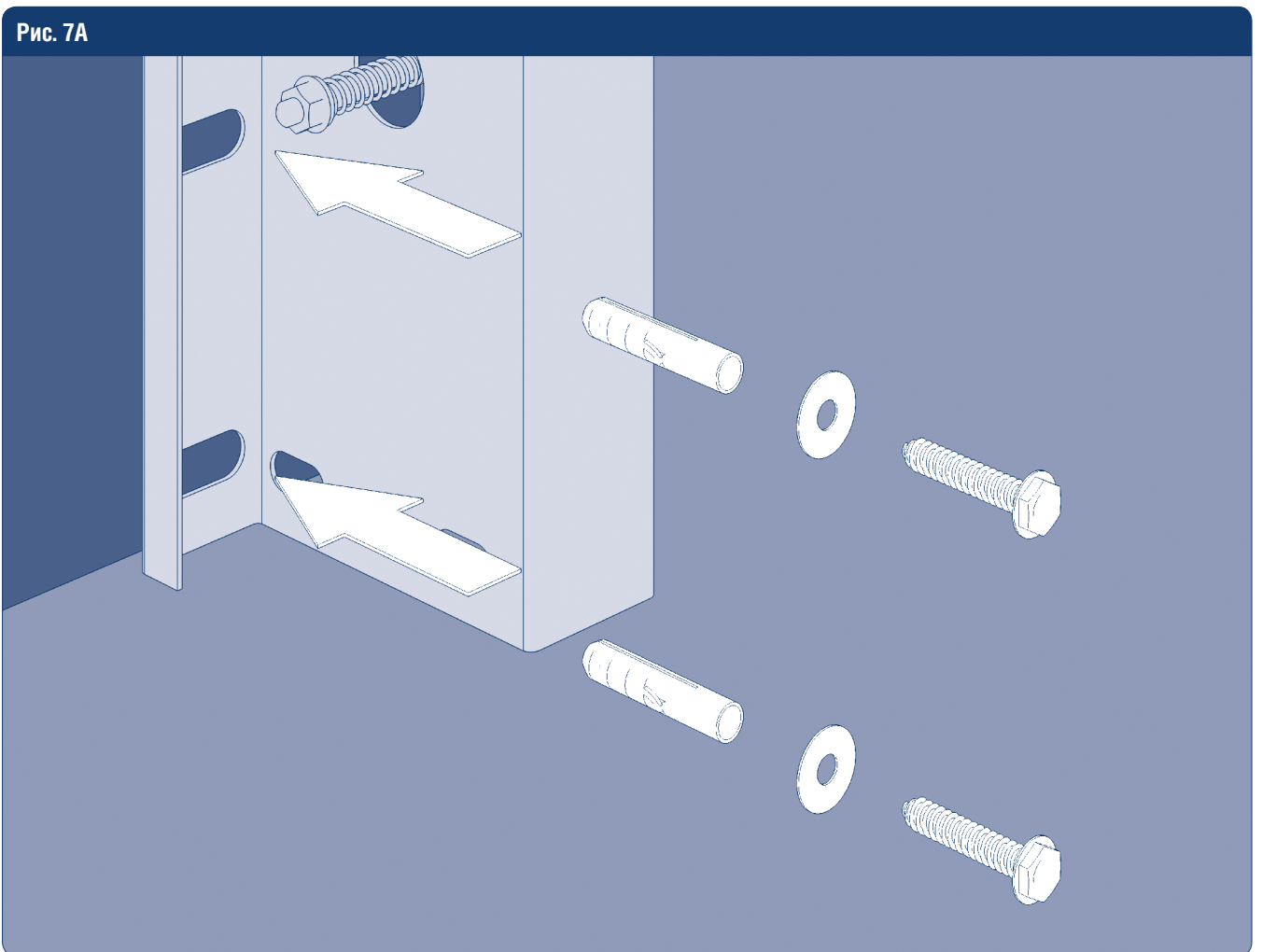


Рис. 8

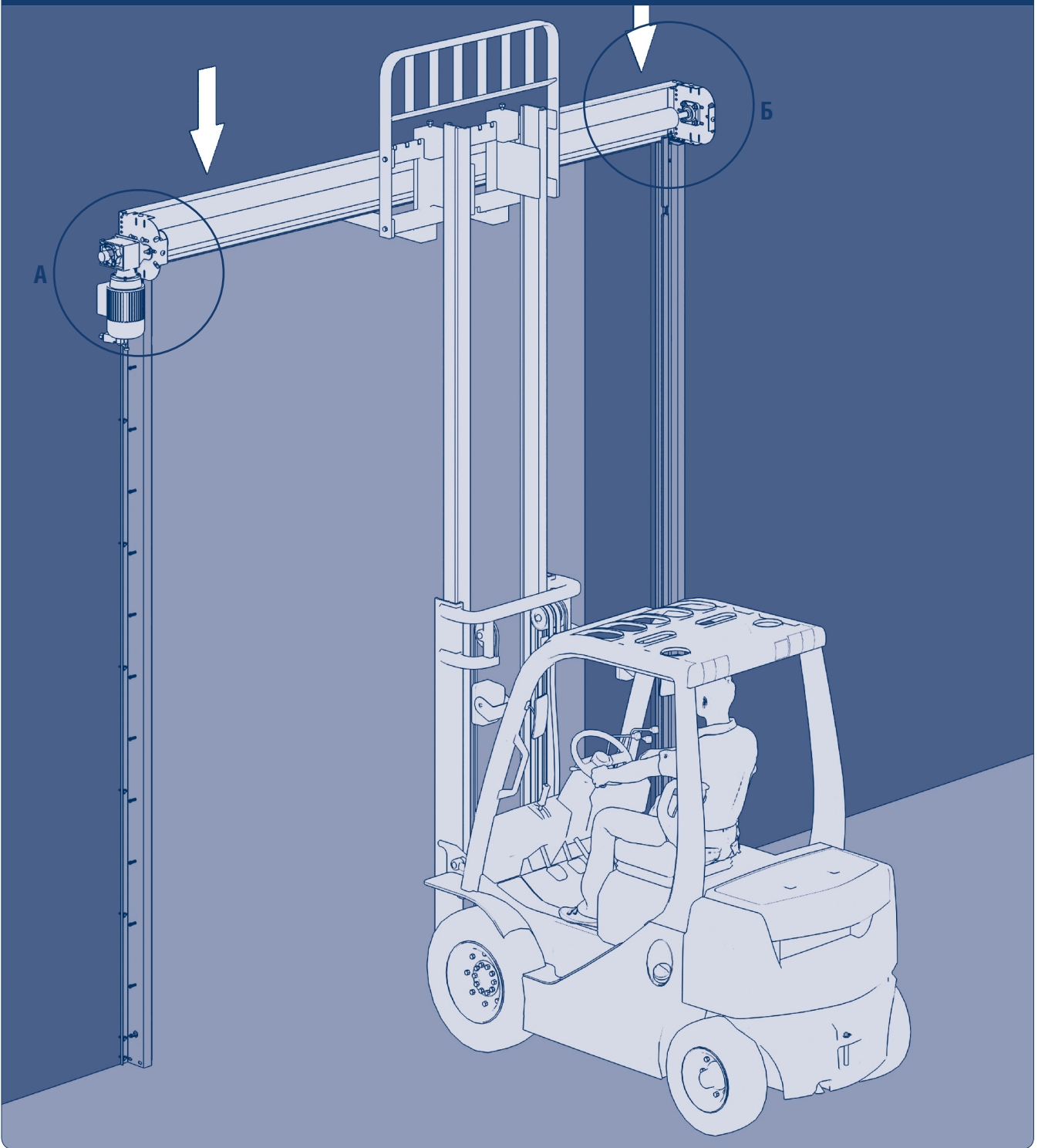


Рис. 8А

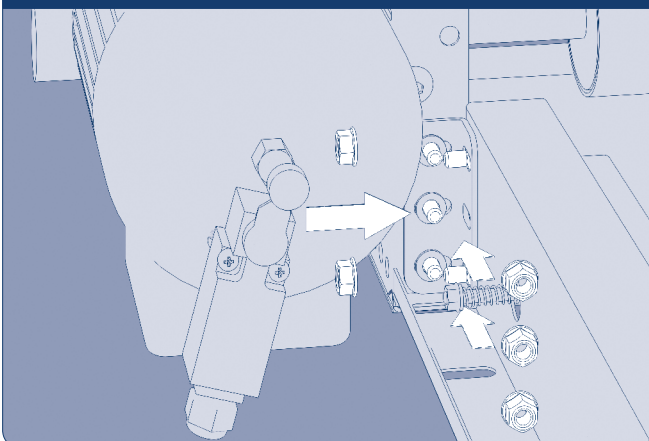


Рис. 8Б

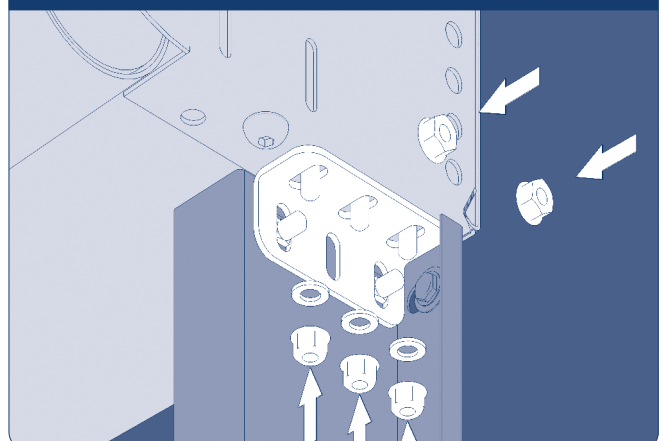


Рис. 9

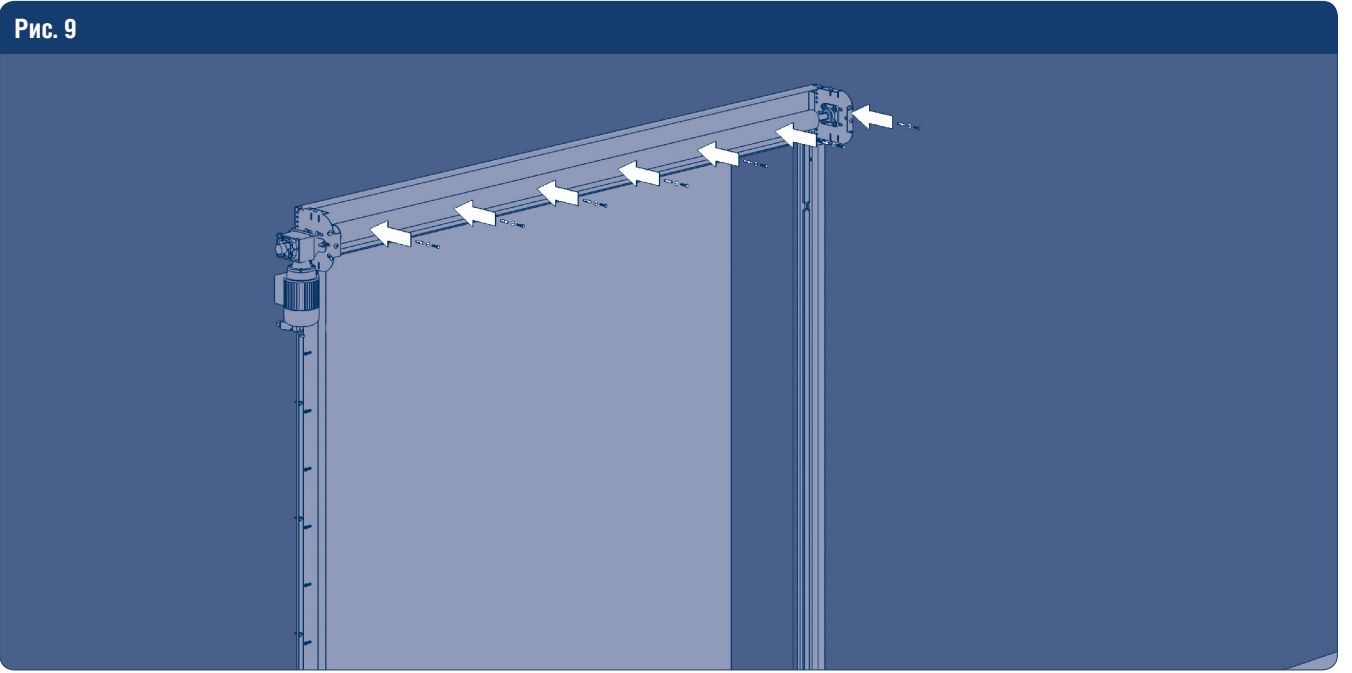
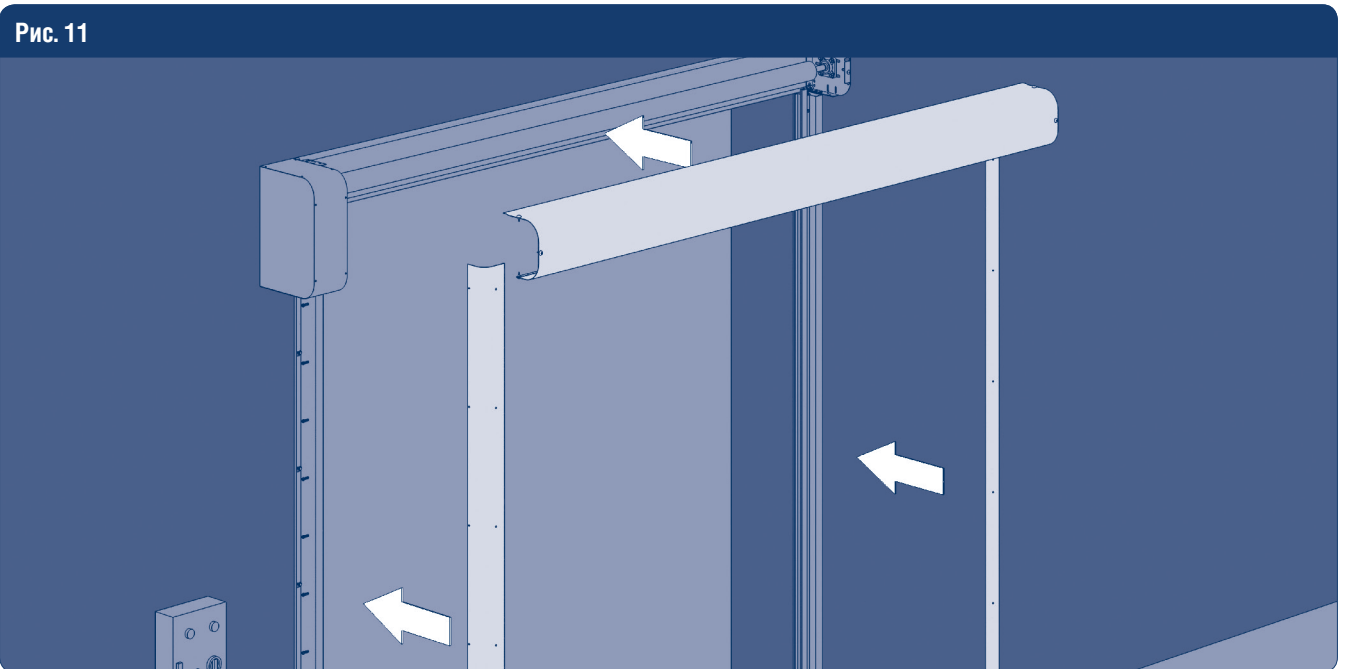


Рис. 10



Рис. 11



## 5.7. ЗАПРАВКА ПОЛОТНА ВОРОТ В БОКОВЫЕ СТОЙКИ

Рис. 1

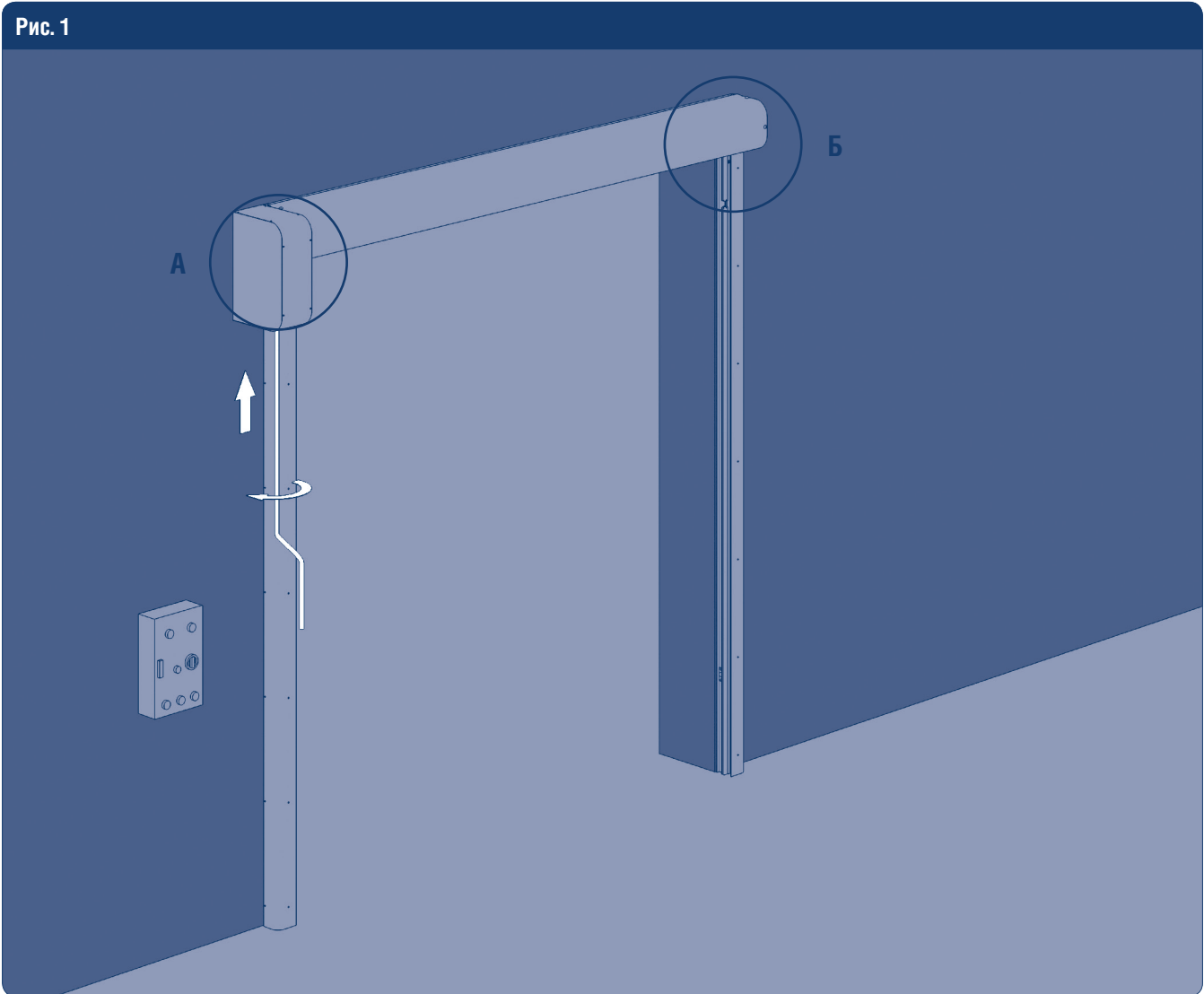
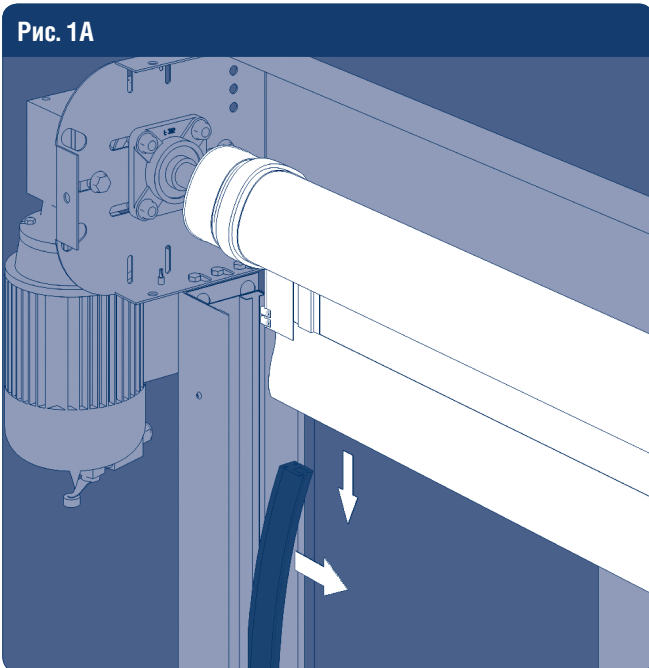


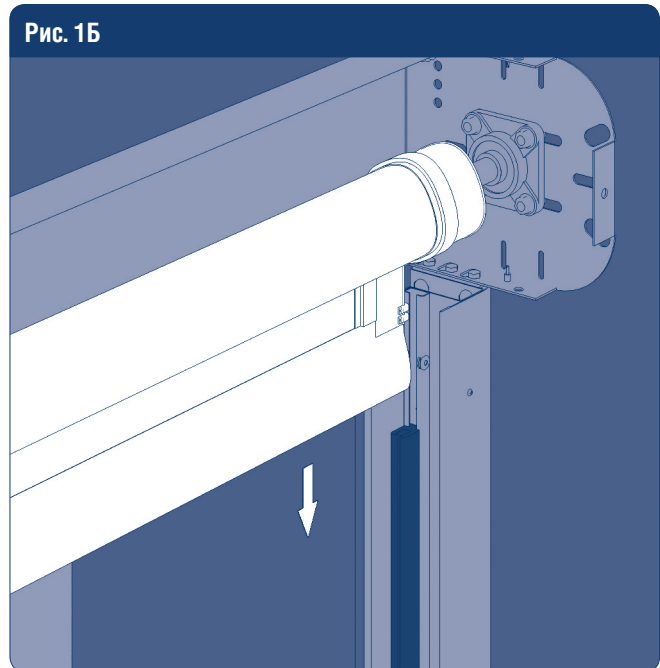
Рис. 1А



Левая боковая стойка

Сместите направляющую для движения полотна внутрь проема (в верхней части). Заправьте полотно ворот в пластиковую направляющую для движения полотна на 50 мм.

Рис. 1Б



Правая боковая стойка

Соедините вороток с валом мотора. Вращайте вороток и опускайте полотно ворот до тех пор, пока оно не зайдет в направляющую для движения полотна на 50 мм.

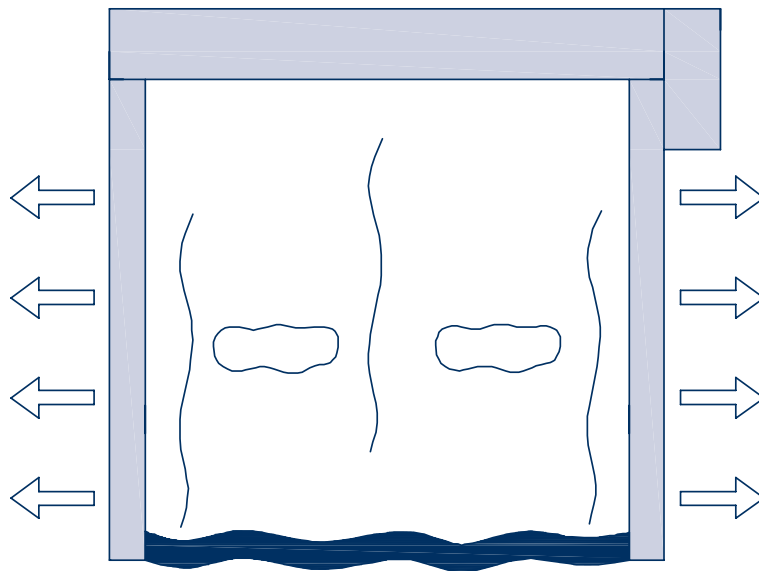


## 5.8. РЕГУЛИРОВКА НАТЯЖЕНИЯ ПОЛОТНА

1. Сдвигая стойки вдоль регулировочных отверстий, отрегулируйте натяжение полотна так, чтобы зазор между стойкой и направляющей для движения полотна составлял 5 мм.
2. После окончания операции по регулировке натяжения полотна проверьте натяжение полотна, закрепите боковые стойки на все крепежные отверстия, закрепите ранее удаленные крышки боковых стоек.

После заправки полотна ворот в направляющие для движения полотна (см. инструкцию блока управления скоростных ворот) произведите настройку концевых положений скоростных ворот.

Рис. 1



## 5.9. ОТКРЫТИЕ/ЗАКРЫТИЕ ВРУЧНУЮ

Электропривод укомплектован воротком, который используется для экстренного открытия/закрытия ворот в случае отключения электроэнергии. Вращение по часовой стрелке — для открытия, против часовой стрелки — для закрытия.

## 6. ТЕХНИЧЕСКОЕ ОБСЛУЖИВАНИЕ

1. Перед выполнением технического обслуживания скоростных ворот специалист должен:
    - огородить обслуживаемые ворота и прилегающие к ним площади соответствующими ограждениями.
    - убедиться, что электроэнергия отключена.
  2. Запрещается выполнять ремонт или техническое обслуживание неквалифицированными специалистами.
  3. Перед выполнением технического обслуживания скоростных ворот специалист должен изучить настоящее руководство.
  4. При выполнении технического обслуживания запрещается использовать открытый огонь или источники тепла, которые могут стать причиной возгорания.
  5. Запрещается использовать растворители любого рода.
  6. Присутствие персонала в непосредственной близости от скоростных ворот допускается только с целью оказания помощи специалисту, выполняющему техническое обслуживание.
- Частота технического обслуживания зависит от условий эксплуатации, но должна быть не реже одного раза в 6 месяцев.

Таблица 1. Регламент технического обслуживания

Виды работ	Работа	Периодичность
Проверка общего состояния скоростных ворот	Визуальный осмотр: <ul style="list-style-type: none"> <li>▪ состояние полотна (выполнить чистку с помощью мягкой ткани, воды и мыла);</li> <li>▪ состояние боковых стоек</li> <li>▪ при необходимости произведите продувку конструкции сжатым воздухом</li> </ul>	1 раз в 6 месяцев (более часто при необходимости)



Таблица 1. Регламент технического обслуживания (продолжение)

Виды работ	Работа	Периодичность
Электрические компоненты	<ul style="list-style-type: none"> <li>▪ проверьте состояние электрических соединений внутри блока управления</li> <li>▪ проверьте состояние электрических соединений внутри распределительной коробки</li> <li>▪ проверьте защитные устройства (фотоэлементы, защитную кромку и кнопку экстренной остановки)</li> <li>▪ проверьте состояние и корректность функционирования системы открытия и закрытия (кнопки и опциональные приспособления, если предусмотрены)</li> <li>▪ убедитесь, что все электрические кабели находятся в надлежащем состоянии</li> <li>▪ фотоэлементы необходимо протирать не менее 1 раза в месяц или чаще в зависимости от текущих условий эксплуатации</li> </ul>	1 раз в 6 месяцев (более часто при необходимости)
Механические компоненты	<ul style="list-style-type: none"> <li>▪ проверьте состояние двигателя</li> <li>▪ проверьте состояние и регулировку тормоза двигателя</li> <li>▪ проверьте износ и натяжение цепи редуктора (вариант двигатель спереди)</li> <li>▪ проверьте состояние редуктора: потери масла, крепление с двигателем, крепление с конструкцией</li> <li>▪ проверьте состояние концевых выключателей: износ зубчатого ремня, износ и крепление шкивов, корректность функционирования кулачков и микропереключателей</li> <li>▪ проверьте затяжку винтов и болтов всех частей конструкции</li> <li>▪ проверьте осевое выравнивание катушки ремня противовеса (вариант ворот с противовесом)</li> <li>▪ проверьте состояние и смазку подшипников</li> <li>▪ проверьте состояние уплотнений стоек на предмет износа</li> <li>▪ проверьте состояние и регулировку направляющих для движения ворот (допускается очистка сжатым воздухом)</li> </ul>	1 раз в 6 месяцев (более часто при необходимости)
Полотно ворот	<ul style="list-style-type: none"> <li>▪ проверьте состояние и износ полотна в частях, подверженных трению</li> <li>▪ убедитесь в отсутствии разрывов полотна</li> <li>▪ проверьте корректность укладки (намотки) намотки полотна</li> <li>▪ проверьте натяжение полотна, состояние и износ крепления полотна</li> <li>▪ регулярно проверяйте чистку полотна скоростных ворот при помощи мягкой влажной ткани с моющим средством, одобренным для акрила</li> </ul>	1 раз в 6 месяцев (более часто при необходимости)

# ПРИЛОЖЕНИЯ

## ПРИЛОЖЕНИЕ 1. ВЕРХНЯЯ ЧАСТЬ СКОРОСТНЫХ ВОРОТ (ПРИВОД СБОКУ БЕЗ ПРОТИВОВЕСА)

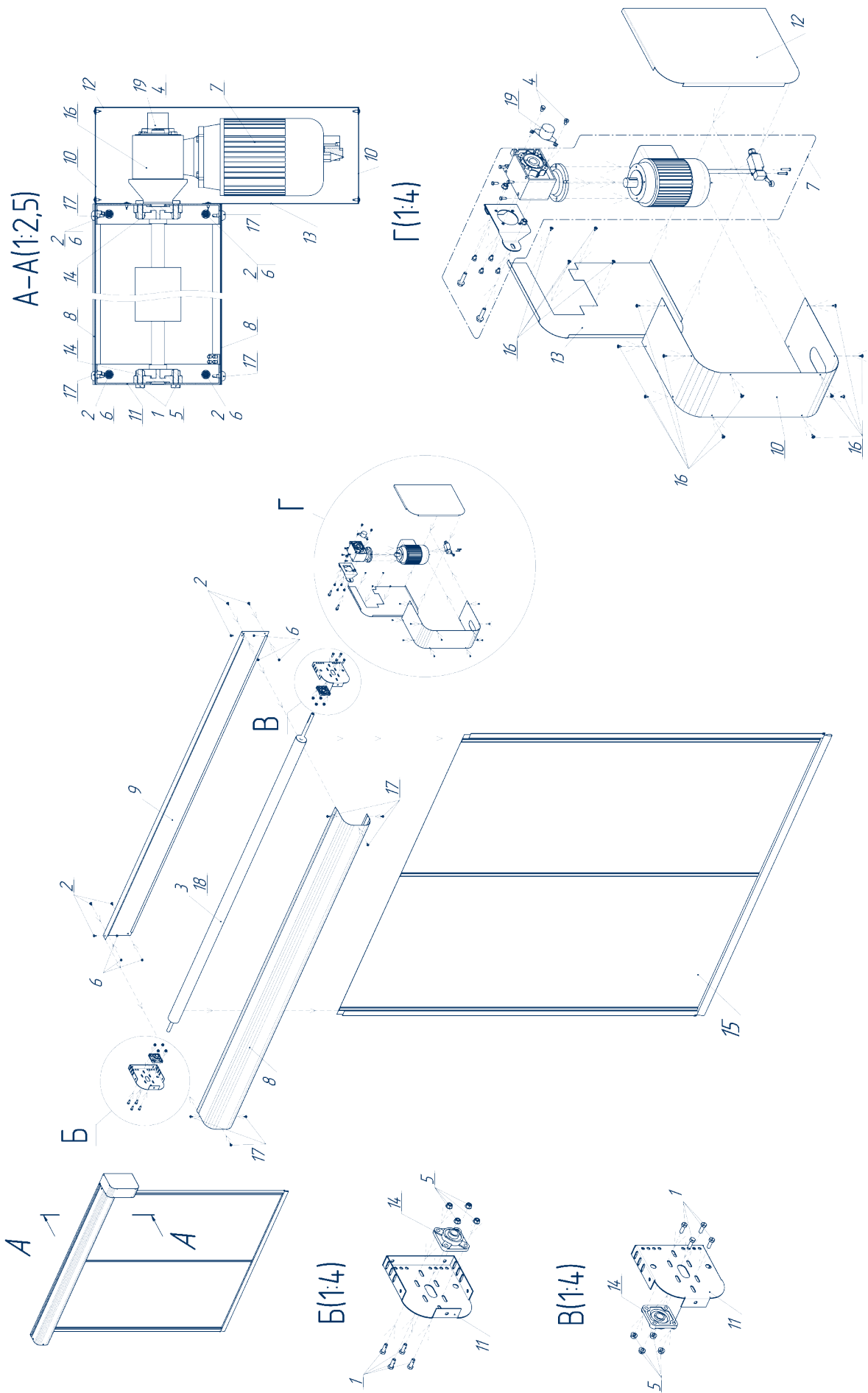


Рис. 1. Разнесенный вид

Таблица 1. Комплектующие верхней части ворот

№	Наименование	Условие	Артикул	Кол-во	Примечание
1	Болт: D = M10, L = 30 мм, неоцинкованный		DHM0177	8	для подшипниковой опоры
2	Болт с полукруглой головкой (M8 × 16)		14016	6	крепление коробка вала заднего
3	Вал в сборе: D = 90 мм (привод сбоку)	$H \leq 3800, W \leq 3000$	HSD112/M	1	общая длина = 115 + W + 285
	Вал в сборе: D = 127 мм (привод сбоку)	$4500 < W \leq 5000,$ $H \leq 3800$ или $W \leq 5000,$ $H > 3800$	HSD1114/M		
4	Винт: D = M8, L = 14 мм, неоцинкованный, внутренний шестигранник		DHM0659	2	крепление энкодера
5	Гайка: D = M10, самоконтрящаяся, оцинкованная		153-17	8	для подшипниковой опоры
6	Гайка с фланцем (M8)		14015	6	крепление коробка вала заднего
7	Двигатель 1,5 кВт JM с подогревом	редуктор R15, артикул HSDC R15	с подогревом $W \leq 4000,$ $H \leq 3800$	HSDC 18186	1
		редуктор R30, артикул HSDC R30	с подогревом $W \leq 4000,$ $H > 3800$ или $W > 4000$		
	Двигатель JM с редуктором R15	$W \leq 4000, H \leq 3800$	HSDC 18180		
	Двигатель JM с редуктором R30	$W \leq 4000, H > 3800$ или $W > 4000$	HSDC18181		
8	Кожух вала 250, L = 3250 мм	$W \leq 3000, H \leq 3800$	HSD 1400/250	1	L = W + 250
	Кожух вала 250, L = 3750 мм	$3000 < W \leq 3500$ и $H \leq 3800$	HSD 1401/250		
	Кожух вала 250, L = 4250 мм	$3500 < W \leq 4000$ и $H \leq 3800$	HSD 1402/250		
	Кожух вала 250, L = 4250 мм	$W \leq 3000$ и $H > 3800$	HSD 1400/350		
	Кожух вала 350, L = 3750 мм	$3000 < W \leq 3500$ и $H > 3800$	HSD 1401/350		
	Кожух вала 350, L = 4250 мм	$3500 < W \leq 4000$ и $H > 3800$	HSD 1402/350		
	Кожух вала 350, L = 5250 мм	$4000 < W \leq 4500$ и $H > 3800$ или $4500 < W \leq 5000$	HSD 1403/350		
	Кожух вала 350, L = 6250 мм	$5000 < W \leq 6000$	HSD 1404/350		
	Кожух вала 350, L = 7250 мм	$6000 < W$	HSD 1404-1/350		

Таблица 1. Комплектующие верхней части ворот (продолжение)

№	Наименование	Условие	Артикул	Кол-во	Примечание
9	Кожух вала задний 250, L = 3 250 мм	$W \leq 3\,000$ и $H \leq 3\,800$	HSD 1500/250	1	L = W + 250
	Кожух вала задний 250, L = 3 750 мм	$3\,000 < W \leq 3\,500$ и $H \leq 3\,800$	HSD 1501/250		
	Кожух вала задний 250, L = 4 250 мм	$3\,500 < W \leq 4\,000$ и $H \leq 3\,800$	HSD 1502/250		
	Кожух вала задний 350, L = 3 250 мм	$W \leq 3\,000$ и $H > 3\,800$	HSD 1500/350		
	Кожух вала задний 350, L = 3 750 мм	$3\,000 < W \leq 3\,500$ и $H > 3\,800$	HSD 1501/350		
	Кожух вала задний 350, L = 4 250 мм	$3\,500 < W \leq 4\,000$ и $H > 3\,800$	HSD 1502/350		
	Кожух вала задний 350, L = 5 250 мм	$4\,000 < W \leq 4\,500$ и $H > 3\,800$ ; $4\,500 < W \leq 5\,000$	HSD 1503/350		
	Кожух вала задний 350, L = 6 250 мм	$5\,000 < W \leq 6\,000$	HSD 1504/350		
	Кожух вала задний 350, L = 7 250 мм	$6\,000 < W$	HSD 1505/350		
10	Кожух двигателя 360 × 580 мм		HSD 1830-2	1	привод сбоку
11	Крышка боковая 250	$W \leq 4\,500$ и $H \leq 3\,800$	HSD 1405	2	привод сбоку
	Крышка боковая 350	$W \leq 4\,500$ и $H > 3\,800$ или $W > 4\,500$	HSD 1406		
12	Крышка короба привода внешняя 360 × 580 мм		HSD 1836-2	1	
13	Крышка короба привода внутренняя 360 × 580 мм левая	привод слева	HSD 1838-2 L	1	привод сбоку
	Крышка короба привода внутренняя 360 × 580 мм правая	привод справа	HSD 1838-2R		
	Крышка короба внутренняя 250 левая для привода Joytech	привод слева	HSD 1837-2L		
	Крышка короба внутренняя 250 правая для привода Joytech	привод справа	HSD 1837-2R		
14	Подшипниковая опора в сборе		HSD 2100	2	
15	Полотно в сборе			1	состав см. Таблица 1, Приложение 2
16	Саморез 4,2 × 16 ПГ по металлу		DHM0504	16	
17	Саморез 6,3 × 25 мм по металлу для панелей ворот		14019	7	для короба переднего
18	Шпонка 7 × 8 × 80		HSD 2120	1	для «без пртивовеса»
19	Энкодер Tofi		HSDC 18190	1	

ПРИЛОЖЕНИЕ 2. СКОРОСТНЫЕ ВОРОТА SPEEDROLL (ПРИВОД СБОКУ)

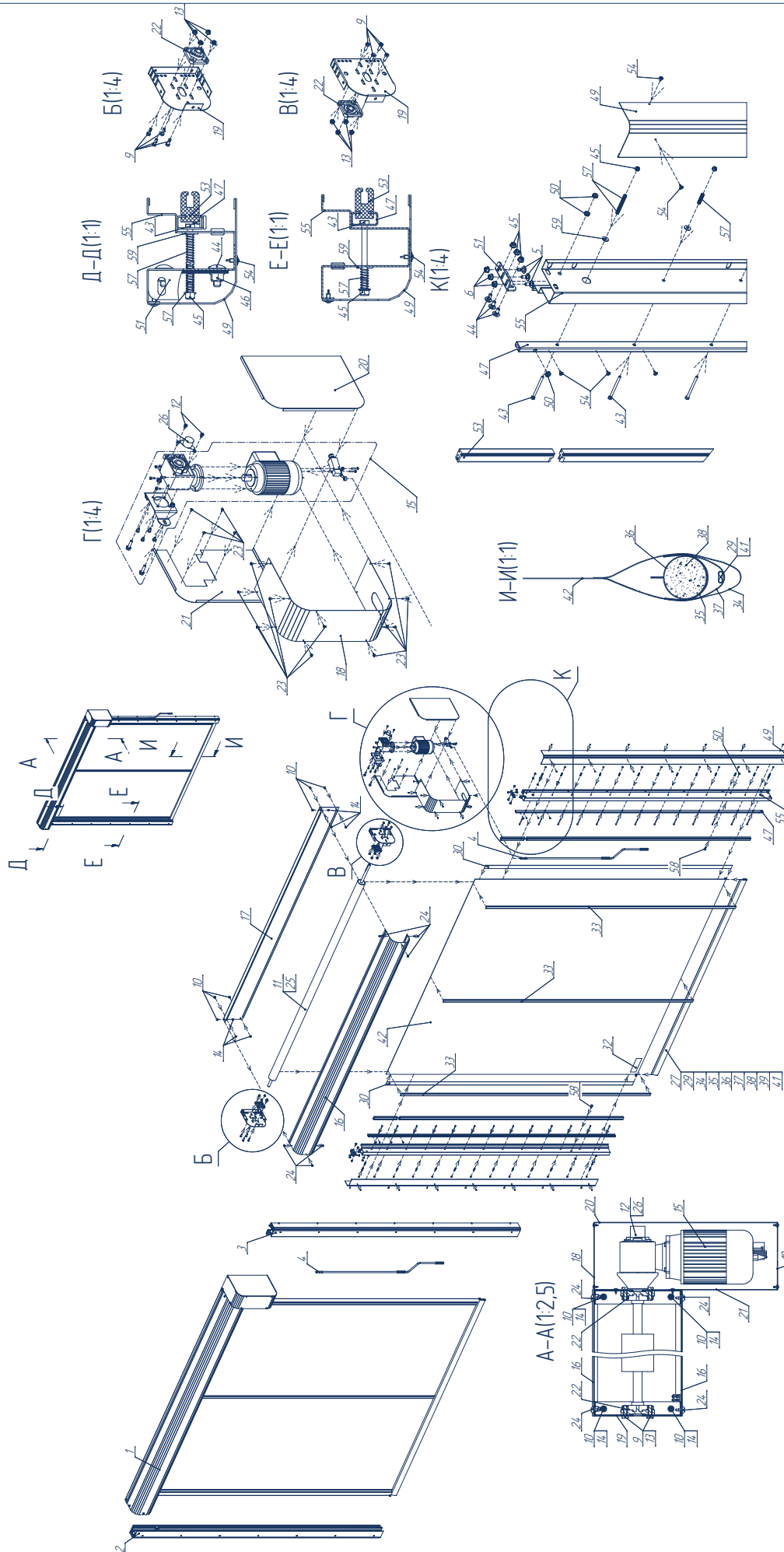


Рис. 1. Разнесенный вид

Таблица 1. Комплектующие для скоростных ворот

№	Наименование	Условие	Артикул	Кол-во	Примечание
1	Верхняя часть ворот			1	
2	Стойка левая в сборе			1	
3	Стойка правая в сборе			1	
4	Вороток для привода Joytech L = 1 500 мм	$H \leq 3\,500$	147-1983	1	
	Вороток для привода Joytech L = 3 000 мм	$H > 3\,500$	147-1984		
5	Болт с полукруглой головкой (M8 × 16)		14016	6	для соединения стоек с верхн. частью ворот
6	Гайка с фланцем (M8)		14015	6	для соединения стоек с верхн. частью ворот
7	Инструкция по сборке и эксплуатации скоростных ворот		IN055	1	
8	Паспорт на скоростные ворота		PSP25	1	
Верхняя часть ворот					
9	Болт: D = M10, L = 30 мм, неоцинкованный		DHM0177	8	для подшипниковой опоры
10	Болт с полукруглой головкой (M8 × 16)		14016	6	крепление коробка вала заднего
11	Вал в сборе, D = 90 мм (привод сбоку)	$H \leq 3\,800$ и $W \leq 3\,000$	HSD112/M	1	общая длина = 115 + W + 285
	Вал в сборе, D = 127 мм (привод сбоку)	$4\,500 < W \leq 5\,000$ и $H \leq 3\,800$ или $W \leq 5\,000$ и $H > 3\,800$	HSD1114/M		
12	Винт: D = M8, L = 14 мм, неоцинкованный, внутренний шестигранник		DHM0659	2	крепление энкодера
13	Гайка: D = M10, самоконтрящаяся, оцинкованная		153-17	8	для подшипниковой опоры
14	Гайка с фланцем (M8)		14015	6	крепление коробка вала заднего
15	Двигатель 1,5 кВт JM с подогревом	редуктор R15, артикул HSDC R15	с подогревом $W \leq 4\,000$ и $H \leq 3\,800$	HSDC 18186	1
		редуктор R30, артикул HSDC R30	с подогревом $\{W \leq 4\,000$ и $H > 3\,800\}$ или $W > 4\,000$		
	Двигатель JM с редуктором R15	$W \leq 4\,000$ и $H \leq 3\,800$	HSDC 18180	1	
Двигатель JM с редуктором R30	$W \leq 4\,000$ и $H > 3\,800$ или $W > 4\,000$	HSDC18181			
16	Кожух вала 250, L = 3 250 мм	$W \leq 3\,000$ и $H \leq 3\,800$	HSD 1400/250	1	L = W + 250
	Кожух вала 250, L = 3 750 мм	$3\,000 < W \leq 3\,500$ и $H \leq 3\,800$	HSD 1401/250		
	Кожух вала 250, L = 4 250 мм	$3\,500 < W \leq 4\,000$ и $H \leq 3\,800$	HSD 1402/250		
	Кожух вала 350, L = 3 250 мм	$W \leq 3\,000$ и $H > 3\,800$	HSD 1400/350		
	Кожух вала 350, L = 3 750 мм	$3\,000 < W \leq 3\,500$ и $H > 3\,800$	HSD 1401/350		
	Кожух вала 350, L = 4 250 мм	$3\,500 < W \leq 4\,000$ и $H > 3\,800$	HSD 1402/350		
	Кожух вала 350, L = 5 250 мм	$3\,500 < W \leq 4\,000$ и $H > 3\,800$	HSD 1403/350		
	Кожух вала 350, L = 6 250 мм	$5\,000 < W \leq 6\,000$	HSD 1404/350		
Кожух вала 350, L = 7 250 мм	$6\,000 < W$	HSD 1404-1/350			

Таблица 1. Комплектующие для скоростных ворот (продолжение)

№	Наименование	Условие	Артикул	Кол-во	Примечание
17	Кожух вала задний 250, L = 3 250 мм	$W \leq 3\,000$ и $H \leq 3\,800$	HSD 1500/250	1	L = W + 250
	Кожух вала задний 250, L = 3 750 мм	$3\,000 < W \leq 3\,500$ и $H \leq 3\,800$	HSD 1501/250		
	Кожух вала задний 250, L = 4 250 мм	$3\,500 < W \leq 4\,000$ и $H \leq 3\,800$	HSD 1502/250		
	Кожух вала задний 350, L = 3 250 мм	$W \leq 3\,000$ и $H > 3\,800$	HSD 1500/350		
	Кожух вала задний 350, L = 3 750 мм	$3\,000 < W \leq 3\,500$ и $H > 3\,800$	HSD 1501/350		
	Кожух вала задний 350, L = 4 250 мм	$3\,500 < W \leq 4\,000$ и $H > 3\,800$	HSD 1502/350		
	Кожух вала задний 350, L = 5 250 мм	$4\,000 < W \leq 4\,500$ и $H > 3\,800$ ; $4\,500 < W \leq 5\,000$	HSD 1503/350		
	Кожух вала задний 350, L = 6 250 мм	$5\,000 < W \leq 6\,000$	HSD 1504/350		
	Кожух вала задний 350, L = 7 250 мм	$6\,000 < W$	HSD 1505/350		
18	Кожух двигателя 360 × 580 мм		HSD 1830-2	1	привод сбоку
19	Крышка боковая 250	$W \leq 4\,500$ и $H \leq 3\,800$	HSD 1405	2	привод сбоку
	Крышка боковая 350	$W \leq 4\,500$ и $H > 3\,800$ или $W > 4\,500$	HSD 1406		
20	Крышка короба привода внешняя 360 × 580 мм		HSD 1836-2	1	
21	Крышка короба привода внутрен- няя 360 × 580 мм левая	привод слева	HSD 1838-2 L	1	привод сбоку
	Крышка короба привода внутрен- няя 360 × 580 мм правая		HSD 1838-2R		
	Крышка короба внутренняя 250 левая для привода Joytech		HSD 1837-2L		
	Крышка короба внутренняя 250 правая для привода Joytech		HSD 1837-2R		
22	Подшипниковая опора в сборе		HSD 2100	2	
23	Саморез 4,2 × 16 ПГ по металлу		DHM0504	16	
24	Саморез 6,3 × 25 мм по металлу для панелей ворот		14019	7	для короба перед- него
25	Шпонка 7 × 8 × 80		HSD 2120	1	для привода без противовеса
26	Энкодер Tofi		HSDC 18190	1	
Полотно ворот					
27	Застежка-липучка с основой ПВХ		SHVX008	1	для фиксирования передатчика в карма- не и закрывания бо- ков нижнего кармана полотна ворот
28	Клей COSMOFEN CA 12		CA 12	0,007	
29	Комплект заглушек для сборки профиля безопасности		SET_BAND	1	доп. опция — про- филь безопасности
30	Кромка зубчатая		HSD 1901K	2	L = H + 200
	Зубчатая кромка с арматурой		HSD 19010		доп. опция — для использование в мо- розильных камерах
31	Логотип DoorHan для скоростных ворот 280 × 45 мм		RP 77N	2	

Таблица 1. Комплектующие для скоростных ворот (продолжение)

№	Наименование	Условие	Артикул	Кол-во	Примечание
32	Наклейка DoorHan для скоростных рулонных ворот		RP 77	1	
33	ПВХ-арматура (лента) двойная белая RAL9010	$W \leq 2100$ мм	HSD 1902/9010N	2	L = H + 700
	ПВХ-арматура (лента) желтая RAL1003		HSD 1902/1003		
	ПВХ-арматура (лента) зеленая RAL6026	$2100 < W \leq 4250$ мм	HSD 1902/6026	3	
ПВХ-арматура (лента) красная RAL3002	HSD 1902/3002				
	ПВХ-арматура (лента) оранжевая RAL2004	$4250 < W < 6000$ мм	HSD 1902/2004	4	
34	ПВХ-ткань черная, ширина 730 мм		SHVH004	730*(W-20)	
35	ПВХ-ткань черная, ширина 730 мм		SHVH004	730*(W-100)	держатель чехла с песком, раскрой (W-100) × 100
36	ПВХ-ткань черная, ширина 730 мм		SHVH004	730*(W-100)	чехол для песка (W-100) × 230
	ПВХ-ткань черная, ширина 730 мм			730*(W-20)	доп. опция профиль безопасности, чехол для песка (W-300) × 260
37	ПВХ-ткань черная, ширина 730 мм		SHVH004	730*(W-100)	доп. опция профиль безопасности, карман для профиля безопасности, раскрой (W-100) × 150
38	Песок карьерный		RMC241	0,002*(W-100)	
39	Передачик сигнала профиля безопасности		TR_BAND	1	доп. опция профиль безопасности
40	Приемник сигнала профиля безопасности		REC_BAND	1	доп. опция профиль безопасности
41	Профиль безопасности резиновый		BAND1	L=(W-100)	доп. опция профиль безопасности
42	Тентовая ткань белая RAL9010		TT9010	1	W - 20; H + 820
	Тентовая ткань желтая RAL1003		HSD 1908		
	Тентовая ткань зеленая RAL6026		HSD 1904		
	Тентовая ткань красная RAL3002		HSD 1906		
	Тентовая ткань оранжевая RAL2004		HSD 1907		
	Тентовая ткань серебристая RAL9006		TT9006		
	Тентовая ткань синяя RAL5002		TT5002		
43	Болт (M6 × 80)	H ≤ 4 000 мм	DHM0183	каждые 250 мм	
		H > 4 000 мм		каждые 250 мм	
44	Болт с полукруглой головкой (M8 × 16)		14016	6	крепление уголков перфорированных
45	Гайка M6 самоконтрящаяся (с нейлоновым вкладышем)	H ≤ 4 000	DHM0230	каждые 250 мм	
		H > 4 000		каждые 250 мм	



Таблица 1. Комплектующие для скоростных ворот (продолжение)

№	Наименование	Условие	Артикул	Кол-во	Примечание
46	Гайка с фланцем (M8)		14015	6	крепление уголков перфорированных
47	Держатель пластиковой направляющей, L = 4 500 мм	H ≤ 2 050	HSD 1750	1	
		2 050 < H ≤ 4 300		2	
		H > 4 300		3	
48	Кабель 5-жильный		HSD 5005	L = (H + 3 000)	кабель от привода к блоку управления
49	Кожух стойки, L = 3 200 мм	H ≤ 3 005	HSD 1300	2	L = H + 195; n = 2 шт.
	Кожух стойки, L = 3 700 мм		HSD 1301		
	Кожух стойки, L = 4 000 мм		HSD 1375		
	Кожух стойки, L = 4 200 мм		HSD 1302		
	Кожух стойки, L = 5 200 мм		HSD 1303		
	Кожух стойки, L = 6 200 мм		HSD 1304		
50	Кольцо уплотнительное резиновое		МПО 283	8	для фотоэлементов
51	Кронштейн перфорированный		HSD 2112	2	
52	Наклейка «Внимание»		МППП 026	1	
53	Направляющая пластиковая, L = 4 000 мм	H ≤ 1 800	HSD 1900K	1	L = H + 200
		1 800 < H ≤ 3 800		2	
		H > 3 800		3	
54	Саморез 4,2 × 16 ПГ по металлу		DHM0504	каждые 250 мм	крепление корпуса к стойке
55	Стойка боковая, L = 3 200 мм	H ≤ 3 000	HSD 1100	2	
	Стойка боковая, L = 3 700 мм	3 000 < H ≤ 3 500	HSD 1101		
	Стойка боковая, L = 4 000 мм	3 500 < H ≤ 4 000	HSD 1180		
	Стойка боковая, L = 5 200 мм	4 000 < H ≤ 5 000	HSD 1103		
	Стойка боковая, L = 6 200 мм	5 000 < H	HSD 1104		
56	Стяжка нейлоновая 9,650 мм черная		KCC 9-650	8	
57	Пружина	H ≤ 4 000	HSD 2122	каждые 250 мм	
		H > 4 000		каждые 250 мм	
58	Фотоэлементы E3FA-TP11-D		HSDC 18200	1	
59	Шайба: D = 6,0 мм, плоская, оцинкованная	H ≤ 4 000	DHM0309	каждые 250 мм	
		H > 4 000		каждые 250 мм	

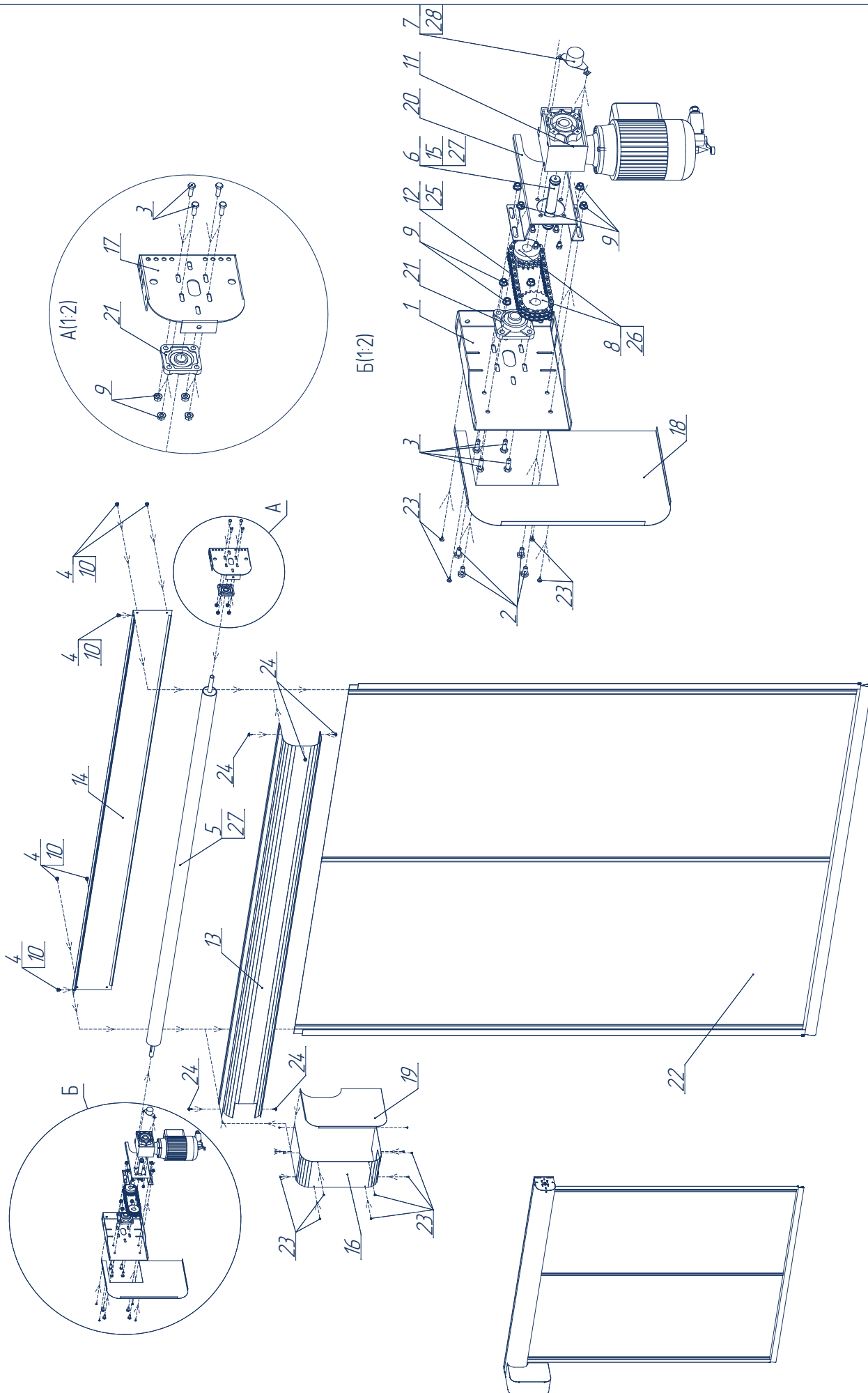


Рис. 1. Разнесенный вид

Таблица 1. Комплектующие верхней части ворот

№	Наименование	Условие	Артикул	Кол-во	Примечание
1	Боковой кронштейн 250	$W \leq 4000$ и $H \leq 3800$	HSD250PMF	1	
	Боковой кронштейн 350	$W \leq 4000$ и $H > 3800$ или $W > 4000$	HSD350PMF		
2	Болт: D = M10, L = 20 мм, оцинкованный		DHM0122	4	крепление кронштейна
3	Болт: D = M10, L = 30 мм, неоцинкованный		DHM0177	8	для подшипниковой опоры
4	Болт с полукруглой головкой (M8 × 16)		14016	6	крепление короба вала заднего
5	Вал в сборе: D = 90 мм (привод спереди)	$H \leq 3800$ и $W \leq 3000$	HSD1124/M	1	общая длина = 130 + W + 130
	Вал в сборе: D = 127 мм (привод спереди)	{ $4500 < W \leq 5000$ и $H \leq 3800$ } или { $W \leq 5000$ и $H > 3800$ }	HSD1128/M		
6	Вал трансмиссионный		HSD 1833	1	
7	Винт: D = M8, L = 14 мм, неоцинкованный, внутренний шестигранник		DHM0659	2	крепление энкодера
8	Винт установочный (M6 × 16)		DHM 0901	2	
9	Гайка: D = M10, самоконтрящаяся, оцинкованная		153-17	12	8 для подш. опоры, 4 для крепления кронштейна
10	Гайка с фланцем (M8)		14015	6	крепление короба вала заднего
11	Двигатель 1,5 кВт JM с подогревом	редуктор R15, артикул HSDC R15	с подогревом $W \leq 4000$ и $H \leq 3800$	HSDC 18186	1
		редуктор R30, артикул HSDC R30	с подогревом $W \leq 4000$ и $H > 3800$ или $W > 4000$		
	Двигатель JM с редуктором R15	$W \leq 4000$ и $H \leq 3800$	HSDC 18180		
	Двигатель JM с редуктором R30	$W \leq 4000$ и $H > 3800$ или $W > 4000$	HSDC18181		
12	Замок цепи		HSD 1835	1	
13	Кожух вала 250, L = 3250 мм	$W \leq 3000$ и $H \leq 3800$	HSD 1400/250	1	L = W + 250
	Кожух вала 250, L = 3750 мм	$3000 < W \leq 3500$ и $H \leq 3800$	HSD 1401/250		
	Кожух вала 250, L = 4250 мм	$3500 < W \leq 4000$ и $H \leq 3800$	HSD 1402/250		
	Кожух вала 350, L = 3250 мм	$W \leq 3000$ и $H > 3800$	HSD 1400/350		
	Кожух вала 350, L = 3750 мм	$3000 < W \leq 3500$ и $H > 3800$	HSD 1401/350		
	Кожух вала 350, L = 4250 мм	$3500 < W \leq 4000$ и $H > 3800$	HSD 1402/350		
	Кожух вала 350, L = 5250 мм	$4000 < W \leq 4500$ и $H > 3800$ или $4500 < W \leq 5000$	HSD 1403/350		
	Кожух вала 350, L = 6250 мм	$5000 < W \leq 6000$	HSD 1404/350		
Кожух вала 350, L = 7250 мм	$6000 < W$	HSD 1404-1/350			

Таблица 1. Комплектующие верхней части ворот (продолжение)

№	Наименование	Условие	Артикул	Кол-во	Примечание
14	Кожух вала задний 250, L = 3 250 мм	$W \leq 3\,000$ и $H \leq 3\,800$	HSD 1500/250	1	L = W + 250
	Кожух вала задний 250, L = 3 750 мм	$3\,000 < W \leq 3\,500$ и $H \leq 3\,800$	HSD 1501/250		
	Кожух вала задний 250, L = 4 250 мм	$3\,500 < W \leq 4\,000$ и $H \leq 3\,800$	HSD 1502/250		
	Кожух вала задний 350, L = 3 250 мм	$W \leq 3\,000$ и $H > 3\,800$	HSD 1500/350		
	Кожух вала задний 350, L = 3 750 мм	$3\,000 < W \leq 3\,500$ и $H > 3\,800$	HSD 1501/350		
	Кожух вала задний 350, L = 4 250 мм	$3\,500 < W \leq 4\,000$ и $H > 3\,800$	HSD 1502/350		
	Кожух вала задний 350, L = 5 250 мм	$4\,000 < W \leq 4\,500$ и $H > 3\,800$ ; $4\,500 < W \leq 5\,000$	HSD 1503/350		
	Кожух вала задний 350, L = 6 250 мм	$5\,000 < W \leq 6\,000$	HSD 1504/350		
	Кожух вала задний 350, L = 7 250 мм	$6\,000 < W$	HSD 1505/350		
15	Кольцо стопорное × 25 внешнее		DHM0320	4	для вала трансмиссионного
16	Крышка фронтальная 250 для привода Joytech		HSD 250TLCF-J	1	привод спереди
17	Крышка боковая 250	$W \leq 4\,500$ и $H \leq 3\,800$	HSD 1405	1	привод спереди
	Крышка боковая 350	$W \leq 4\,500$ и $H > 3\,800$ или $W > 4\,500$	HSD 1406		
18	Крышка боковая 250 для привода Joytech (правая)	$W \leq 4\,000$ и $H \leq 3\,800$	HSD 1837FR-J	1	привод спереди
	Крышка боковая 250 для привода Joytech (левая)	$W \leq 4\,000$ и $H \leq 3\,800$	HSD 1837FL-J		
	Крышка боковая 350 для привода Joytech (правая)	$W \leq 4\,000$ и $H > 3\,800$ или $W > 4\,000$	HSD 1838FR-J		
	Крышка боковая 350 для привода Joytech (левая)	$W \leq 4\,000$ и $H > 3\,800$ или $W > 4\,000$	HSD 1838FL-J		
19	Крышка внутренняя 350 для привода Joytech (правая)	$W \leq 4\,000$ и $H \leq 3\,800$	HSD 1838FIR-J		
	Крышка внутренняя 350 для привода Joytech (левая)	$W \leq 4\,000$ и $H \leq 3\,800$	HSD 1838FIL-J		
	Крышка внутренняя 250 для привода Joytech (правая)	$W \leq 4\,000$ и $H > 3\,800$ или $W > 4\,000$	HSD 1837FIR-J		
	Крышка внутренняя 250 для привода Joytech (левая)	$W \leq 4\,000$ и $H > 3\,800$ или $W > 4\,000$	HSD 1837FIL-J		
20	Кронштейн привода (для установки спереди)		HSD 18330	1	
21	Подшипниковая опора в сборе		HSD 2100	2	
22	Полотно в сборе			1	
23	Саморез 4,2 × 16 ПГ по металлу		DHM0504	16	
24	Саморез 6,3 × 25 мм по металлу для панелей ворот		14019	7	
25	Цепь 25 звеньев (250)	$W \leq 4\,000$ и $H \leq 3\,800$	HSD 2118	1	
	Цепь 30 звеньев (350)	$W \leq 4\,000$ и $H > 3\,800$ или $W > 4\,000$	HSD 21180		
26	Шестерня зубчатая: D = 85 мм		HSD 2113	2	
27	Шпонка 7 × 8 × 80 мм		HSD 2120	2	
28	Энкодер Tofi		HSDC 18190	1	

ПРИЛОЖЕНИЕ 4. СКОРОСТНЫЕ ВОРОТА SPEEDROLL (ПРИВОД СПЕРЕДИ)

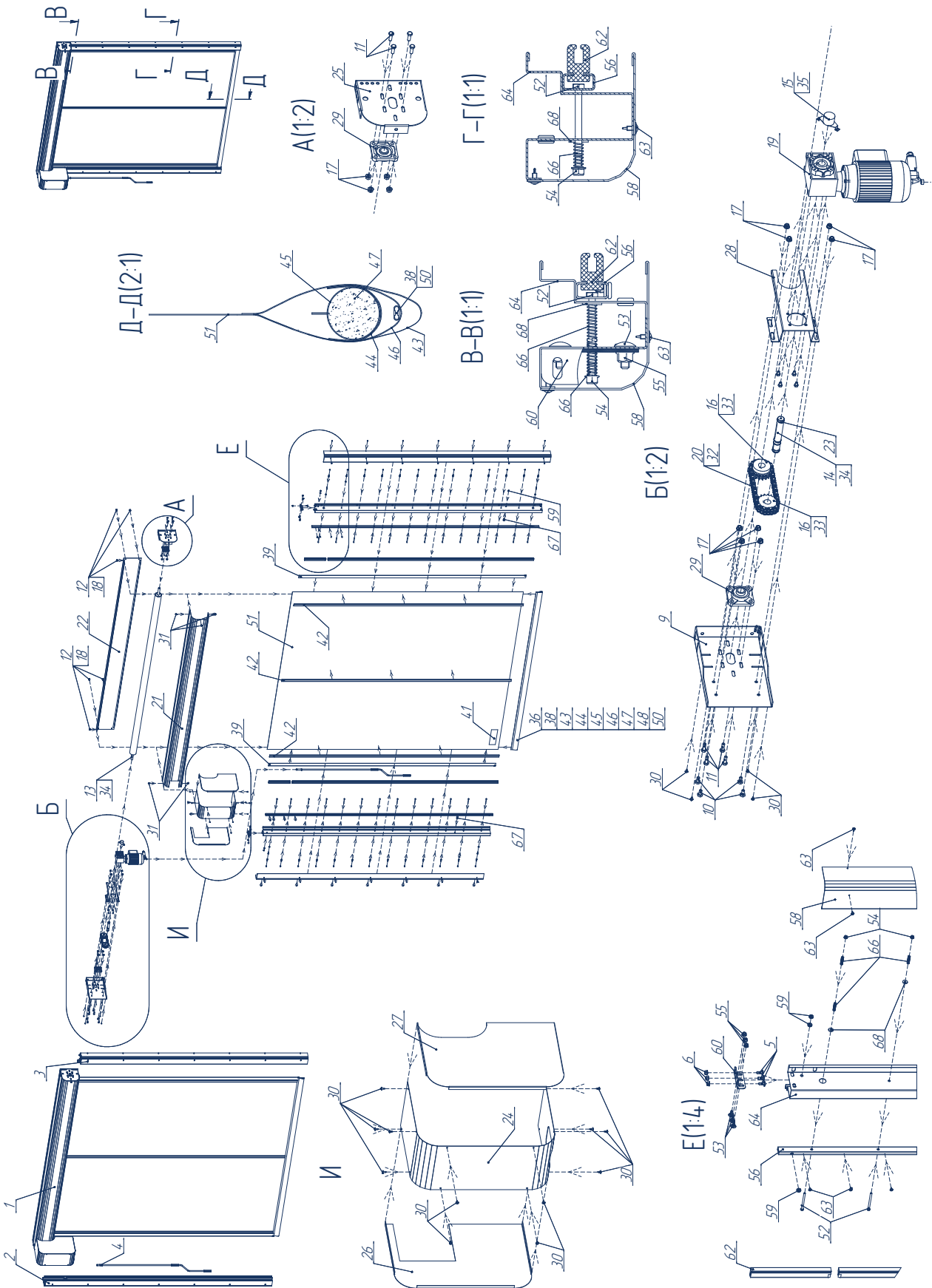


Рис. 1. Разнесенный вид

Таблица 1. Комплектующие для скоростных ворот

№	Наименование	Условие	Артикул	Кол-во	Примечание
1	Верхняя часть ворот			1	
2	Стойка левая в сборе			1	
3	Стойка правая в сборе			1	
4	Вороток для привода Joytech L = 1 500 мм	$H \leq 3\,500$	147-1983	1	
	Вороток для привода Joytech L = 3 000 мм	$H > 3\,500$	147-1984		
5	Болт с полукруглой головкой (M8 × 16)		14016	6	для соединения стоек с верхн. частью ворот
6	Гайка с фланцем (M8)		14015	6	для соединения стоек с верхн. частью ворот
7	Инструкция по сборке и эксплуатации скоростных ворот		IN055	1	
8	Паспорт на скоростные ворота		PSP25	1	
Верхняя часть ворот					
9	Боковой кронштейн 250	$W \leq 4\,000$ и $H \leq 3\,800$	HSD250PMF	1	
	Боковой кронштейн 350	$W \leq 4\,000$ и $H > 3\,800$ или $W > 4\,000$	HSD350PMF		
10	Болт: D = M10, L = 20 мм, оцинкованный		DHM0122	4	крепление кронштейна
11	Болт: D = M10, L = 30 мм, неоцинкованный		DHM0177	8	для подшипниковой опоры
12	Болт с полукруглой головкой (M8 × 16)		14016	6	
13	Вал в сборе D = 90 мм (привод спереди)	$H \leq 3\,800$ и $W \leq 3\,000$	HSD1124/M	1	общая длина = 130 + W + 130
	Вал в сборе D = 127 мм (привод спереди)	$4\,500 < W \leq 5\,000$ и $H \leq 3\,800$ или $W \leq 5\,000$ и $H > 3\,800$	HSD1128/M		
14	Вал трансмиссионный		HSD 1833	1	
15	Винт: D = M8, L = 14 мм, неоцинкованный, внутренний шестигранник		DHM0659	2	крепление энкодера
16	Винт установочный (M6 × 16)		DHM 0901	2	
17	Гайка: D = M10, самоконтрящаяся, оцинкованная		153-17	12	8 для подш. опоры 4 крепление кронштейна
18	Гайка с фланцем (M8)		14015	6	
19	Двигатель 1,5 кВт JM с подогревом	редуктор R15, артикул HSDC R15	с подогревом $W \leq 4\,000$ и $H \leq 3\,800$	HSDC 18186	
		редуктор R30, артикул HSDC R30	с подогревом $\{W \leq 4\,000$ и $H > 3\,800\}$ или $W > 4\,000$		
	Двигатель JM с редуктором R15	$W \leq 4\,000$ и $H \leq 3\,800$	HSDC 18180		
	Двигатель JM с редуктором R30	$W \leq 4\,000$ и $H > 3\,800$ или $W > 4\,000$	HSDC 18181		

Таблица 1. Комплектующие для скоростных ворот (продолжение)

№	Наименование	Условие	Артикул	Кол-во	Примечание
20	Замок цепи		HSD 1835		
21	Кожух вала 250, L = 3 250 мм	$W \leq 3\,000$ и $H \leq 3\,800$	HSD 1400/250	1	L = W + 250
	Кожух вала 250, L = 3 750 мм	$3\,000 < W \leq 3\,500$ и $H \leq 3\,800$	HSD 1401/250		
	Кожух вала 250, L = 4 250 мм	$3\,500 < W \leq 4\,000$ и $H \leq 3\,800$	HSD 1402/250		
	Кожух вала 350, L = 3 250 мм	$W \leq 3\,000$ и $H > 3\,800$	HSD 1400/350		
	Кожух вала 350, L = 3 750 мм	$3\,000 < W \leq 3\,500$ и $H > 3\,800$	HSD 1401/350		
	Кожух вала 350, L = 4 250 мм	$3\,500 < W \leq 4\,000$ и $H > 3\,800$	HSD 1402/350		
	Кожух вала 350, L = 5 250 мм	$\{4\,000 < W \leq 4\,500$ и $H > 3\,800\}$ или $4\,500 < W \leq 5\,000$	HSD 1403/350		
	Кожух вала 350, L = 6 250 мм	$5\,000 < W \leq 6\,000$	HSD 1404/350		
	Кожух вала 350, L = 7 250 мм	$6\,000 < W$	HSD 1404-1/350		
22	Кожух вала задний 250, L = 3 250 мм	$W \leq 3\,000$ и $H \leq 3\,800$	HSD 1500/250	1	L = W + 250
	Кожух вала задний 250, L = 3 750 мм	$3\,000 < W \leq 3\,500$ и $H \leq 3\,800$	HSD 1501/250		
	Кожух вала задний 250, L = 4 250 мм	$3\,500 < W \leq 4\,000$ и $H \leq 3\,800$	HSD 1502/250		
	Кожух вала задний 350, L = 3 250 мм	$W \leq 3\,000$ и $H > 3\,800$	HSD 1500/350		
	Кожух вала задний 350, L = 3 750 мм	$3\,000 < W \leq 3\,500$ и $H > 3\,800$	HSD 1501/350		
	Кожух вала задний 350, L = 4 250 мм	$3\,500 < W \leq 4\,000$ и $H > 3\,800$	HSD 1502/350		
	Кожух вала задний 350, L = 5 250 мм	$4\,000 < W \leq 4\,500$ и $H > 3\,800$ ; $4\,500 < W \leq 5\,000$	HSD 1503/350		
	Кожух вала задний 350, L = 6 250 мм	$5\,000 < W \leq 6\,000$	HSD 1504/350		
	Кожух вала задний 350, L = 7 250 мм	$6\,000 < W$	HSD 1505/350		
23	Кольцо стопорное 25 внешнее		DHM0320	4	для вала трансмиссионного
24	Крышка фронтальная 250 для привода Joytech		HSD 250TLCF-J	1	привод спереди
25	Крышка боковая 250	$W \leq 4\,500$ и $H \leq 3\,800$	HSD 1405	1	привод спереди
	Крышка боковая 350	$\{W \leq 4\,500$ и $H > 3\,800\}$ или $W > 4\,500$	HSD 1406		
26	Крышка боковая 250 для привода Joytech (правая)	$W \leq 4\,000$ и $H \leq 3\,800$	HSD 1837FR-J	1	привод спереди
	Крышка боковая 250 для привода Joytech (левая)	$W \leq 4\,000$ и $H \leq 3\,800$	HSD 1837FL-J		
	Крышка боковая 350 для привода Joytech (правая)	$W \leq 4\,000$ и $H > 3\,800$ или $W > 4\,000$	HSD 1838FR-J		
	Крышка боковая 350 для привода Joytech (левая)	$W \leq 4\,000$ и $H > 3\,800$ или $W > 4\,000$	HSD 1838FL-J		
27	Крышка внутренняя 350 для привода Joytech (правая)	$W \leq 4\,000$ и $H \leq 3\,800$	HSD 1838FIR-J	1	привод спереди
	Крышка внутренняя 350 для привода Joytech (левая)	$W \leq 4\,000$ и $H \leq 3\,800$	HSD 1838FIL-J		
	Крышка внутренняя 250 для привода Joytech (правая)	$W \leq 4\,000$ и $H > 3\,800$ или $W > 4\,000$	HSD 1837FIR-J		
	Крышка внутренняя 250 для привода Joytech (левая)	$W \leq 4\,000$ и $H > 3\,800$ или $W > 4\,000$	HSD 1837FIL-J		



Таблица 1. Комплектующие для скоростных ворот (продолжение)

№	Наименование	Условие	Артикул	Кол-во	Примечание
28	Кронштейн привода (для установки спереди)		HSD 18330	1	
29	Подшипниковая опора в сборе		HSD 2100	2	
30	Саморез 4,2 × 16 ПГ по металлу		DHM0504	16	
31	Саморез 6,3 × 25 мм по металлу для панелей ворот		14019	7	для короба переднего
32	Цепь 25 звеньев (250)	$W \leq 4\,000$ и $H \leq 3\,800$	HSD 2118	1	
	Цепь 30 звеньев (350)	$W \leq 4\,000$ и $H > 3\,800$ или $W > 4\,000$	HSD 21180	1	
33	Шестерня зубчатая D = 85 мм		HSD 2113	2	
34	Шпонка 7 × 8 × 80 мм		HSD 2120	2	
35	Энкодер Tofi		HSDC 18190	1	
Полотно ворот					
36	Застежка-липучка с основой ПВХ		SHVX008	1	для фиксирования передатчика в кармане и закрывания боков нижнего кармана полотна ворот
37	Клей COSMOFEN CA 12		CA 12	0,007	
38	Комплект заглушек для сборки профиля безопасности		SET_BAND	1	доп. опция профиль безопасности
39	Кромка зубчатая		HSD 1901K	2	$L = H + 200$
	Зубчатая кромка с арматурой		HSD 19010	2	доп. опция использование в морозильных камерах
40	Логотип DoorHan для скоростных ворот 280 × 45мм		RP 77N	2	
41	Зубчатая кромка с арматурой		RP 77	1	
42	ПВХ арматура (лента) двойная белая RAL9010	$W \leq 2\,100$	HSD 1902/9010N	2	$L = H + 700$
	ПВХ-арматура (лента) желтая RAL1003		HSD 1902/1003		
	ПВХ-арматура (лента) зеленая RAL6026	$2\,100 < W \leq 4\,250$	HSD 1902/6026	3	
	ПВХ-арматура (лента) красная RAL3002		HSD 1902/3002		
ПВХ-арматура (лента) оранжевая RAL2004	$4\,250 < W < 6\,000$	HSD 1902/2004	4		
ПВХ-арматура (лента) серебро RAL9006		HSD 1902/9006			
ПВХ-арматура (лента) синяя RAL5002		HSD 1902/5002			
ПВХ-арматура (лента) прозрачная двойная	$2\,100 < W \leq 4\,250$	HSD 1902N	1	доп. опция использование в морозильных камерах	
	$4\,250 < W < 6\,000$		2		
43	ПВХ-ткань черная ширина 730 мм		SHVH004	730*(W-20)	
44	ПВХ-ткань черная ширина 730 мм		SHVH004	730*(W-100)	держатель чехла с песком, раскрой (W - 100) × 100



Таблица 1. Комплектующие для скоростных ворот (продолжение)

№	Наименование	Условие	Артикул	Кол-во	Примечание
45	ПВХ-ткань черная ширина 730 мм		SHVN004	730*(W-100)	чехол для песка (W - 100) × 230
	ПВХ-ткань черная ширина 730 мм		SHVN004	730*(W-300)	дополн. опция профиль безопасности, чехол для песка (W - 300) × 260
46	ПВХ-ткань черная ширина 730 мм		SHVN004	730*(W-100)	
47	Песок карьерный		RMC241	0,002*W	
48	Передачик сигнала профиля безопасности		TR_BAND	1	доп. опция профиль безопасности
49	Приемник сигнала профиля безопасности		REC_BAND	1	доп. опция профиль безопасности
50	Профиль безопасности резиновый		BAND1	L= (W-100)	доп. опция профиль безопасности
51	Тентовая ткань белая RAL9010		TT9010	1	W - 20; H + 820
	Тентовая ткань желтая RAL1003		HSD 1908		
	Тентовая ткань зеленая RAL6026		HSD 1904		
	Тентовая ткань красная RAL3002		HSD 1906		
	Тентовая ткань оранжевая RAL2004		HSD 1907		
	Тентовая ткань серебристая RAL9006		TT9006		
	Тентовая ткань синяя RAL5002		TT5002		
Стойка боковая, 2 шт.					
52	Болт (M6 × 80)	H ≤ 4 000	DHM0183	каждые 250 мм	
		H > 4 000		каждые 250 мм	
53	Болт с полукруглой головкой (M8 × 16)		14016	6	крепление уголков перфорированных
54	Гайка M6 самоконтрящаяся (с нейлоновым вкладышем)	H ≤ 4 000	DHM0230	каждые 250 мм	
		H ≤ 4 000		каждые 250 мм	
55	Гайка с фланцем (M8)		14015	6	крепление уголков перфорированных
56	Держатель пластиковой направляющей L = 4 500 мм		HSD 1750	1	
		2 050 < H ≤ 4 300		2	
		H > 4 300		3	
57	Кабель 5-жильный		HSD 5005	L = H + 3 000	кабель от привода к блоку управления
58	Кожух стойки L = 3 200 мм	H ≤ 3 005	HSD 1300	2	L = H + 195; n = 2 шт.
	Кожух стойки L = 3 700 мм	3 005 < H ≤ 3 505	HSD 1301		
	Кожух стойки L = 4 000 мм	3 005 < H ≤ 3 805	HSD 1375		
	Кожух стойки L = 4 200 мм	3 805 < H ≤ 4 005	HSD 1302		
	Кожух стойки L = 5 200 мм	4 005 < H ≤ 5 005	HSD 1303		
	Кожух стойки L = 6 200 мм	5 005 < H	HSD 1304		
59	Кольцо уплотнительное резиновое		МПО 283		для фотоэлементов
60	Кронштейн перфорированный		HSD 2112		
61	Наклейка «Внимание»		МППР 026		

Таблица 1. Комплектующие для скоростных ворот (продолжение)

№	Наименование	Условие	Артикул	Кол-во	Примечание
62	Направляющая пластиковая, L = 4 000 мм	$H \leq 1\,800$	HSD 1900K	1	$L = H + 200$
		$1\,800 < H \leq 3\,800$		2	
		$H > 3\,800$		3	
63	Саморез 4,2 × 16 ПГ по металлу				
64	Стойка боковая, L = 3 200 мм	$H \leq 3\,000$	HSD 1100	2	
	Стойка боковая, L = 3 700 мм	$3\,000 < H \leq 3\,500$	HSD 1101		
	Стойка боковая, L = 4 000 мм	$3\,500 < H \leq 4\,000$	HSD 1180		
	Стойка боковая, L = 5 200 мм	$4\,000 < H \leq 5\,000$	HSD 1103		
	Стойка боковая, L = 6 200 мм	$5\,000 < H$	HSD 1104		
65	Стяжка нейлоновая 9,650 мм черная		KCC 9-650	8	крепление кабеля фотоэлементов
66	Пружина	$H \leq 4\,000$	HSD 2122	каждые 250 мм	$L = H + 200$
		$H > 4\,000$		каждые 250 мм	
67	Фотоэлементы E3FA-TP11-D		HSDC 18200	1	
68	Шайба: D=6,0 мм, плоская, оцин- кованная	$H \leq 4\,000$	DHM0309	каждые 250 мм	
		$H > 4\,000$		каждые 250 мм	

ПРИЛОЖЕНИЕ 5. ВЕРХНЯЯ ЧАСТЬ СКОРОСТНЫХ ВОРОТ (ПРИВОД GFA)

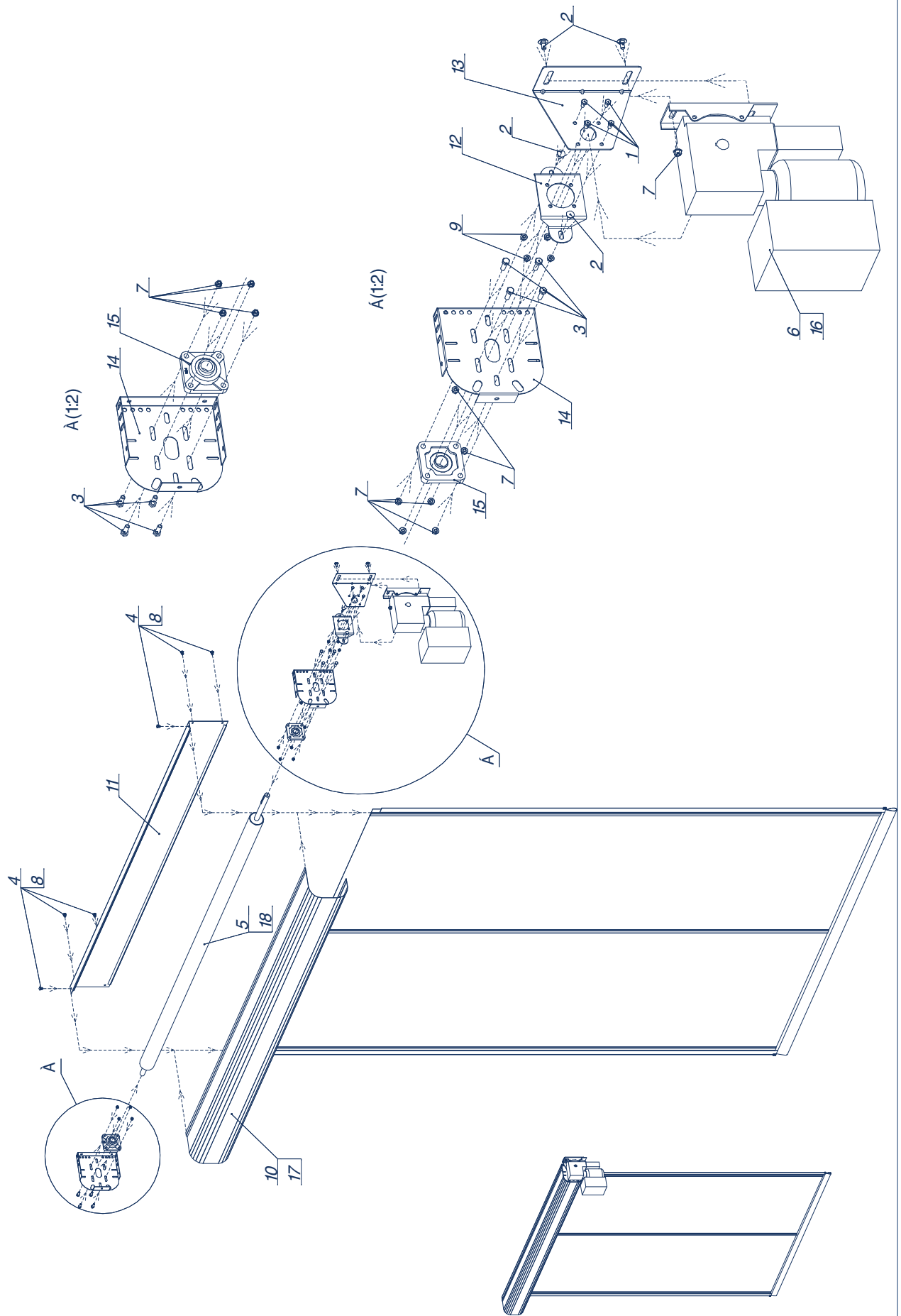


Рис. 5. Разнесенный вид

Таблица 1. Комплектующие верхней части ворот

№	Наименование	Условие	Артикул	Кол-во	Примечание
1	Болт: D = M8, L = 16 мм, оцинкованный	$W \leq 4000$ и $H \leq 3800$	DHM0112	4	крепление кронштейна привода
2	Болт: D = M10, L = 20 мм, неоцинкованный		DHM0122	4	крепление привода к кронштейну и кронштейна к боковой крышке
3	Болт: D = M10, L = 30 мм, неоцинкованный		DHM0177	8	для подшипниковой опоры
4	Болт с полукруглой головкой (M8 × 16)		14016	6	крепление короба вала заднего
5	Вал в сборе: D = 90 мм (привод GFA)	$W \leq 4000$ и $H \leq 3800$	HSD 911/M	1	130 + W + 295
	Вал в сборе: D = 127 мм (привод GFA)	$4000 < W \leq 5000$ и $H \leq 3800$ или $W \leq 5000$ и $H > 3800$	HSD 915/M	1	130 + W + 296
6	Винт: D = 4,0 мм, L = 10 мм, установочный, с внутренним шестигранником и заостренным концом, оцинкованный		163-825	1	для крепления оси энкодера
7	Гайка: D = M10, самоконтрящаяся, оцинкованная		153-17	12	4 для крепления привода к кронштейну и кронштейна к боковой крышке; 8 для подшипниковой опоры
8	Гайка с фланцем (M8)		14015	6	крепление короба вала заднего
9	Гайка с фланцем (M8)		14016	4	крепление к кронштейну
10	Кожух вала 250, L = 3 250 мм	$W \leq 3000$ и $H \leq 3800$	HSD 1400/250	1	L = W + 250
	Кожух вала 250, L = 3 750 мм	$3000 < W \leq 3500$ и $H \leq 3800$	HSD 1401/250		
	Кожух вала 250, L = 4 250 мм	$3500 < W \leq 4000$ и $H \leq 3800$	HSD 1402/250		
	Кожух вала 350, L = 3 250 мм	$W \leq 3000$ и $H > 3800$	HSD 1400/350		
	Кожух вала 350, L = 3 750 мм	$3000 < W \leq 3500$ и $H > 3800$	HSD 1401/350		
	Кожух вала 350, L = 4 250 мм	$3500 < W \leq 4000$ и $H > 3800$	HSD 1402/350		
	Кожух вала 350, L = 5 250 мм	$4000 < W \leq 4500$ и $H > 3800$ или $4500 < W \leq 5000$	HSD 1403/350		
	Кожух вала 350, L = 6 250 мм	$5000 < W \leq 6000$	HSD 1404/350		
	Кожух вала 350, L = 7 250 мм	$6000 < W$	HSD 1404-1/350		

Таблица 1. Комплектующие верхней части ворот (продолжение)

№	Наименование	Условие	Артикул	Кол-во	Примечание
11	Кожух вала задний 250, L = 3 250 мм	$W \leq 3\,000$ и $H \leq 3\,800$	HSD 1500/250	1	L = W + 250
	Кожух вала задний 250, L = 3 750 мм	$3\,000 < W \leq 3\,500$ и $H \leq 3\,800$	HSD 1501/250		
	Кожух вала задний 250, L = 4 250 мм	$3\,500 < W \leq 4\,000$ и $H \leq 3\,800$	HSD 1502/250		
	Кожух вала задний 350, L = 3 250 мм	$W \leq 3\,000$ и $H > 3\,800$	HSD 1500/350		
	Кожух вала задний 350, L = 3 750 мм	$3\,000 < W \leq 3\,500$ и $H > 3\,800$	HSD 1501/350		
	Кожух вала задний 350, L = 4 250 мм	$3\,500 < W \leq 4\,000$ и $H > 3\,800$	HSD 1502/350		
	Кожух вала задний 350, L = 5 250 мм	$4\,000 < W \leq 4\,500$ и $H > 3\,800$ ; $4\,500 < W \leq 5\,000$	HSD 1503/350		
	Кожух вала задний 350, L = 6 250 мм	$5\,000 < W \leq 6\,000$	HSD 1504/350		
	Кожух вала задний 350, L = 7 250 мм	$6\,000 < W$	HSD 1505/350		
12	Кронштейн привода		HSD 1802		
13	Кронштейн привода SI 5.250	$W \cdot H \leq 9\,000\,000$	HSD 9102	1	
	Кронштейн привода SI 8.300	$W \cdot H > 9\,000\,000$	HSD11101		
14	Крышка боковая 250 (под вал D = 30 мм)	$W \leq 4\,000$ и $H \leq 3\,800$	HSD 9101	2	
	Крышка боковая 350 (под вал D = 30 мм)	$W \leq 4\,000$ и $H > 3\,800$ или $W > 4\,000$	HSD 9103		
15	Опора подшипниковая UCF 206 в сборе		HSD9100	2	
16	Привод ELEKTROMAT «Safedrive» SI5.250-30	$W \cdot H > 9\,000\,000$	SI5.250-30	1	
	Привод ELEKTROMAT «Safedrive» SI8.300-30		SI8.300-30		
17	Саморез 6,3 × 25 мм по металлу для панелей ворот		14019	7	для короба переднего
18	Шпонка 7 × 8 × 80	HSD 2120	HSD 2120	1	

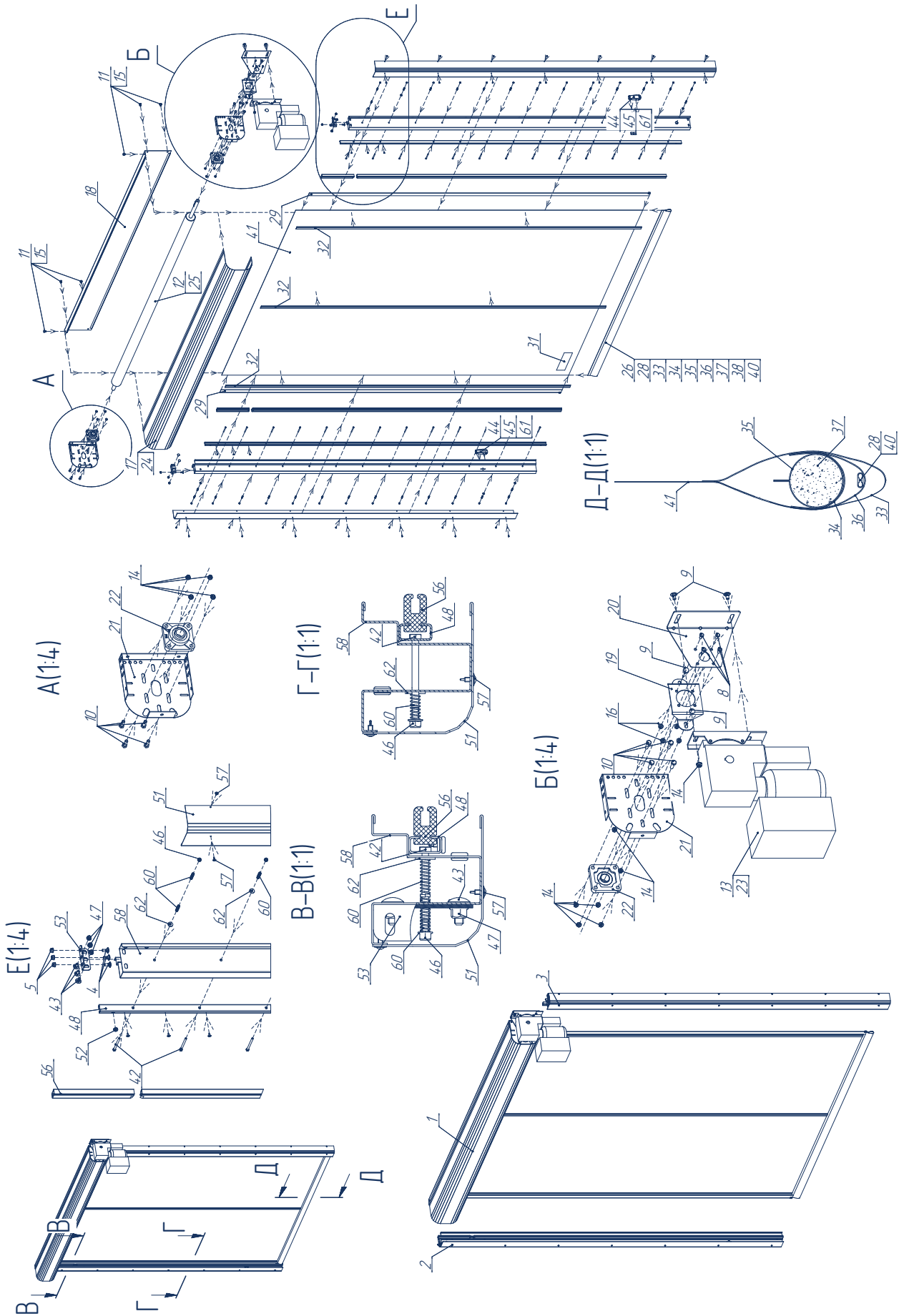


Рис. 1. Разнесенный вид

Таблица 1. Комплектующие для скоростных ворот

№	Наименование	Условие	Артикул	Кол-во	Примечание
1	Верхняя часть ворот			1	
2	Стойка левая в сборе			1	
3	Стойка правая в сборе			1	
4	Болт с полукруглой головкой (M8 × 16)		14016	6	для соединения стоек с верхн. частью ворот
5	Гайка с фланцем (M8)		14015	6	для соединения стоек с верхн. частью ворот
6	Инструкция по сборке и эксплуатации скоростных ворот		IN055	1	
7	Паспорт на скоростные ворота		PSP25	1	
Верхняя часть ворот					
8	Болт: D = M8, L = 16 мм, оцинкованный		DHM0112	4	крепление к кронштейну
9	Болт: D = M10, L = 20 мм, неоцинкованный		DHM0122	4	крепление привода к кронштейну и кронштейна к боковой крышке
10	Болт: D = M10, L=30 мм, неоцинкованный		DHM0177	8	для подшипниковой опоры
11	Болт с полукруглой головкой (M8 x 16)		14016	6	крепление короба вала заднего
12	Вал в сборе D = 90 мм (привод GFA)	$W \leq 4\,000$ и $H \leq 3\,800$	HSD 911/M	1	$130 + W + 295$
	Вал в сборе D = 127 мм (привод GFA)	$4\,000 < W \leq 5\,000$ и $H \leq 3\,800$ или $W \leq 5\,000$ и $H > 3\,800$	HSD 915/M	1	$130 + W + 296$
13	Винт: D = 4,0 мм, L = 10 мм, установочный с внутренним шестигранником и заостренным концом, оцинкованный		163-825	1	для крепления оси энкодера
14	Гайка: D = M10, самоконтрящая, оцинкованная		153-17	12	4 крепление привода к кронштейну и кронштейна к боковой крышке; 8 для подшипниковой опоры
15	Гайка с фланцем (M8)		14015	6	крепление короба вала заднего
16	Гайка с фланцем (M8)		14016	4	крепление к кронштейну
17	Кожух вала 250, L = 3 250 мм	$W \leq 3\,000$ и $H \leq 3\,800$	HSD 1400/250	1	$L = W + 250$
	Кожух вала 250, L = 3 750 мм	$3\,000 < W \leq 3\,500$ и $H \leq 3\,800$	HSD 1401/250		
	Кожух вала 250, L = 4 250 мм	$3\,500 < W \leq 4\,000$ и $H \leq 3\,800$	HSD 1402/250		
	Кожух вала 350, L = 3 250 мм	$W \leq 3\,000$ и $H > 3\,800$	HSD 1400/350		
	Кожух вала 350, L = 3 750 мм	$3\,000 < W \leq 3\,500$ и $H > 3\,800$	HSD 1401/350		
	Кожух вала 350, L = 4 250 мм	$3\,500 < W \leq 4\,000$ и $H > 3\,800$	HSD 1402/350		
	Кожух вала 350, L = 5 250 мм	$\{4\,000 < W \leq 4\,500$ и $H > 3\,800\}$ или $4\,500 < W \leq 5\,000$	HSD 1403/350		
	Кожух вала 350 L = 6 250 мм	$5\,000 < W \leq 6\,000$	HSD 1404/350		
Кожух вала 350, L = 7 250 мм	$6\,000 < W$	HSD 1404-1/350			



Таблица 1. Комплектующие для скоростных ворот (продолжение)

№	Наименование	Условие	Артикул	Кол-во	Примечание
18	Кожух вала задний 250, L = 3 250 мм	$W \leq 3\,000$ и $H \leq 3\,800$	HSD 1500/250	1	L = W + 250
	Кожух вала задний 250, L = 3 750 мм	$3\,000 < W \leq 3\,500$ и $H \leq 3\,800$	HSD 1501/250		
	Кожух вала задний 250, L = 4 250 мм	$3\,500 < W \leq 4\,000$ и $H \leq 3\,800$	HSD 1502/250		
	Кожух вала задний 350, L = 3 250 мм	$W \leq 3\,000$ и $H > 3\,800$	HSD 1500/350		
	Кожух вала задний 350 L = 3 750 мм	$3\,000 < W \leq 3\,500$ и $H > 3\,800$	HSD 1501/350		
	Кожух вала задний 350, L = 4 250 мм	$3\,500 < W \leq 4\,000$ и $H > 3\,800$	HSD 1502/350		
	Кожух вала задний 350, L = 5 250 мм	$4\,000 < W \leq 4\,500$ и $H > 3\,800$ ; $4\,500 < W \leq 5\,000$	HSD 1503/350		
	Кожух вала задний 350, L = 6 250 мм	$5\,000 < W \leq 6\,000$	HSD 1504/350		
	Кожух вала задний 350, L = 7 250 мм	$6\,000 < W$	HSD 1505/350		
	19	Кронштейн привода			
20	Кронштейн привода SI 5.250	$W * H \leq 9\,000\,000$	HSD 9102	1	
	Кронштейн привода SI 8.300	$W * H > 9\,000\,000$	HSD11101		
21	Крышка боковая 250 (под вал d=30 мм)	$W \leq 4\,000$ и $H \leq 3\,800$	HSD 9101	2	
	Крышка боковая 350 (под вал d=30 мм)	$W \leq 4\,000$ и $H > 3\,800$ или $W > 4\,000$	HSD 9103		
22	Опора подшипниковая UCF 206 в сборе		HSD9100	2	
23	Привод ELEKTROMAT "Safedrive" SI5.250-30	$W * H \leq 9\,000\,000$	SI5.250-30	1	
	Привод ELEKTROMAT "Safedrive" SI8.300-30	$W * H > 9\,000\,000$	SI8.300-30		
24	Саморез 6,3 × 25 мм по металлу для панелей ворот		14019	7	для короба переднего
25	Шпонка 7 × 8 × 80		HSD 2120	1	
Полотно ворот					
26	Застежка-липучка с основой ПВХ		SHVX008	1	для фиксирования передатчика в кармане и закрывания боков нижнего кармана полотна ворот
27	Клей COSMOFEN CA 12		CA 12	0,007	
28	Комплект заглушек для сборки профиля безопасности		SET_BAND	1	доп. опция профиль безопасности
29	Кромка зубчатая		HSD 1901K	2	L = H + 200
	Зубчатая кромка с арматурой		HSD 19010	2	доп. опция использование в морозильных камерах
30	Логотип DoorHan для скоростных ворот 280 × 45 мм		RP 77N	2	
31	Наклейка DoorHan для скоростных рулонных ворот		RP 77	1	

Таблица 1. Комплектующие для скоростных ворот (продолжение)

№	Наименование	Условие	Артикул	Кол-во	Примечание
32	ПВХ-арматура (лента) двойная белая RAL9010	$W \leq 2100$	HSD 1902/9010N	2	L=H+700
	ПВХ-арматура (лента) желтая RAL1003		HSD 1902/1003		
	ПВХ-арматура (лента) зеленая RAL6026	$2100 < W \leq 4250$	HSD 1902/6026	3	
	ПВХ-арматура (лента) красная RAL3002		HSD 1902/3002		
	ПВХ-арматура (лента) оранжевая RAL2004	$4250 < W < 6000$	HSD 1902/2004	4	
	ПВХ-арматура (лента) серебро RAL9006		HSD 1902/9006		
	ПВХ-арматура (лента) синяя RAL5002		HSD 1902/5002		
	ПВХ-арматура (лента) прозрачная двойная	$2100 < W \leq 4250$	HSD 1902N	1	
$4250 < W < 6000$		2			
33	ПВХ-ткань черная ширина 730 мм		SHVH004	$730 * (W-20)$	нижняя часть полотна, раскрой $(W - 20) \times 400$
34	Привод ELEKTROMAT "Safedrive" SI8.300-30		SHVH004	$730 * (W-100)$	держатель чехла с песком, раскрой $(W - 100) \times 100$
35	ПВХ-ткань черная ширина 730 мм		SHVH004	$730 * (W-100)$	чехол для песка $(W - 100) \times 230$
	ПВХ-ткань черная ширина 730 мм		SHVH004	$730 * (W-300)$	доп. опция профиль безопасности, чехол для песка $(W - 300) \times 260$
36	ПВХ-ткань черная ширина 730 мм		SHVH004	$730 * (W-100)$	доп. опция профиль безопасности, карман для профиля безопасности, раскрой $(W - 100) \times 150$
37	Песок карьерный		RMC241	$0,002 * W$	
38	Передачик сигнала профиля безопасности		TR_BAND	1	доп. опция профиль безопасности
39	Приемник сигнала профиля безопасности		REC_BAND	1	доп. опция профиль безопасности
40	Профиль безопасности резиновый		BAND1	$L=(W-100)$	доп. опция профиль безопасности
41	Тентовая ткань белая RAL9010		TT9010	1	W - 20; H + 820
	Тентовая ткань желтая RAL1003		HSD 1908		
	Тентовая ткань зеленая RAL6026		HSD 1904		
	Тентовая ткань красная RAL3002		HSD 1906		
	Тентовая ткань оранжевая RAL2004		HSD 1907		
	Тентовая ткань серебристая RAL9006		TT9006		
	Тентовая ткань синяя RAL5002		TT5002		
Стойка боковая, 2 шт.					
42	Болт (M6 × 80)	$H \leq 4000$ мм	DHM0183	каждые 250 мм	
		$H > 4000$ мм		каждые 250 мм	

Таблица 1. Комплектующие для скоростных ворот (продолжение)

№	Наименование	Условие	Артикул	Кол-во	Примечание
43	Болт с полукруглой головкой (M8 × 16)		14016	6	крепление уголков перфорированных
44	Винт (M4 × 10)		SH 86	4	крепление фотоэлемента к стойке
45	Гайка: D = M4, шестигранная, не-оцинкованная		DHM0204	4	крепление фотоэлемента к стойке
46	Гайка M6 самоконтрящаяся (с нейлоновым вкладышем)	H ≤ 4 000	DHM0230	каждые 250 мм	
		H > 4 000		каждые 250 мм	
47	Гайка с фланцем (M8)		14015	6	крепление уголков перфорированных
48	Держатель пластиковой направляющей, L = 4 500 мм	H ≤ 2 050	HSD 1750	1	
		2 050 < H ≤ 4 300		2	
		H > 4 300		3	
49	Кабель 2 × 0,75 ШВВП (2-жильный управления)		RMK002	2	L = 2*H - 100 + W; кабель от фотоэлементов к приводу
50	Кабель 5-жильный		HSD 5005	L=(H+3 000)	кабель от привода к блоку управления
51	Кожух стойки, L = 3 200 мм	H ≤ 3 005	HSD 1300	2	L = H + 195
	Кожух стойки, L = 3 700 мм	3 005 < H ≤ 3 505	HSD 1301		
	Кожух стойки, L = 4 000 мм	3 005 < H ≤ 3 805	HSD 1375		
	Кожух стойки, L = 4 200 мм	3 805 < H ≤ 4 005	HSD 1302		
	Кожух стойки, L = 5 200 мм	4 005 < H ≤ 5 005	HSD 1303		
	Кожух стойки, L = 6 200 мм	5 005 < H	HSD 1304		
52	Кольцо уплотнительное резиновое		МПО 283	2	для фотоэлементов
53	Кронштейн перфорированный		HSD 2112	2	
54	Люверс		SHLS001	4	обрамление отверстия в стойке под луч фотоэлемента
55	Наклейка «Внимание»		МППП 026	1	
56	Направляющая пластиковая, L = 4 000 мм	H ≤ 1 800	HSD 1900K	1	L = H + 200
		1 800 < H ≤ 3 800		2	
		H > 3 800		3	
57	Саморез 4,2 × 16 ПГ по металлу		DHM 0504	каждые 250 мм	крепление короба к стойке
58	Стойка боковая, L = 3 200 мм	H ≤ 3 000	HSD 1100	2	
	Стойка боковая, L = 3 700 мм	3 000 < H ≤ 3 500	HSD 1101		
	Стойка боковая, L = 4 000 мм	3 500 < H ≤ 4 000	HSD 1180		
	Стойка боковая, L = 5 200 мм	4 000 < H ≤ 5 000	HSD 1103		
	Стойка боковая, L = 6 200 мм	5 000 < H	HSD 1104		
59	Стяжка нейлоновая 9 650 мм черная		KCC 9-650	8	крепление кабеля фотоэлементов
60	Пружина	H ≤ 4 000 мм	HSD 2122	каждые 250 мм	
		H > 4 000 мм		каждые 250 мм	
61	Фотоэлементы PHOTOCCELL-N дальность до 20 м (DoorHan)		PHOTOCCELL - N	2	

Таблица 1. Комплектующие для скоростных ворот (продолжение)

№	Наименование	Условие	Артикул	Кол-во	Примечание
62	Шайба: D = 6,0 мм, s = 1 мм, плоская, оцинкованная	H < = 4 000 мм	ДНМ0309	каждые 250 мм	
		H > 4 000 мм		каждые 250 мм	

***DOORHAN***<sup>®</sup>

Компания DoorHan благодарит вас за приобретение нашей продукции. Мы надеемся, что вы останетесь довольны качеством данного изделия.

По вопросам приобретения, дистрибьюции и технического обслуживания обращайтесь в офисы региональных представителей или центральный офис компании по адресу:

Россия, 143002, Московская обл.,  
Одинцовский р-н, с. Акулово, ул. Новая, д. 120  
Тел.: +7 495 933-24-00  
E-mail: [info@doorhan.ru](mailto:info@doorhan.ru)  
[www.doorhan.ru](http://www.doorhan.ru)